

คู่มือการใช้งาน

ทั่วไป

ข้อควรคำนึง

ขอบคุณสำหรับการซื้อผลิตภัณฑ์ชิ้นนี้

กรุณาอ่านข้อมูลสำคัญดังต่อไปนี้เพื่อการติดตั้งที่ปลอดภัย รวมไปถึงการใช้งานผลิตภัณฑ์และคู่มือการดูแลรักษา เก็บคู่มือเล่มนี้ไว้ในที่หยิบใช้งานได้ง่าย เพื่อให้คำแนะนำในโอกาสต่อไป อุปกรณ์ชิ้นนี้ออกแบบมาเพื่อใช้งานกับท่ออากาศ (ระบายอากาศเสียสู่ภายนอก) และแนะนำให้ใช้กับเตา 2 - 4 หัว

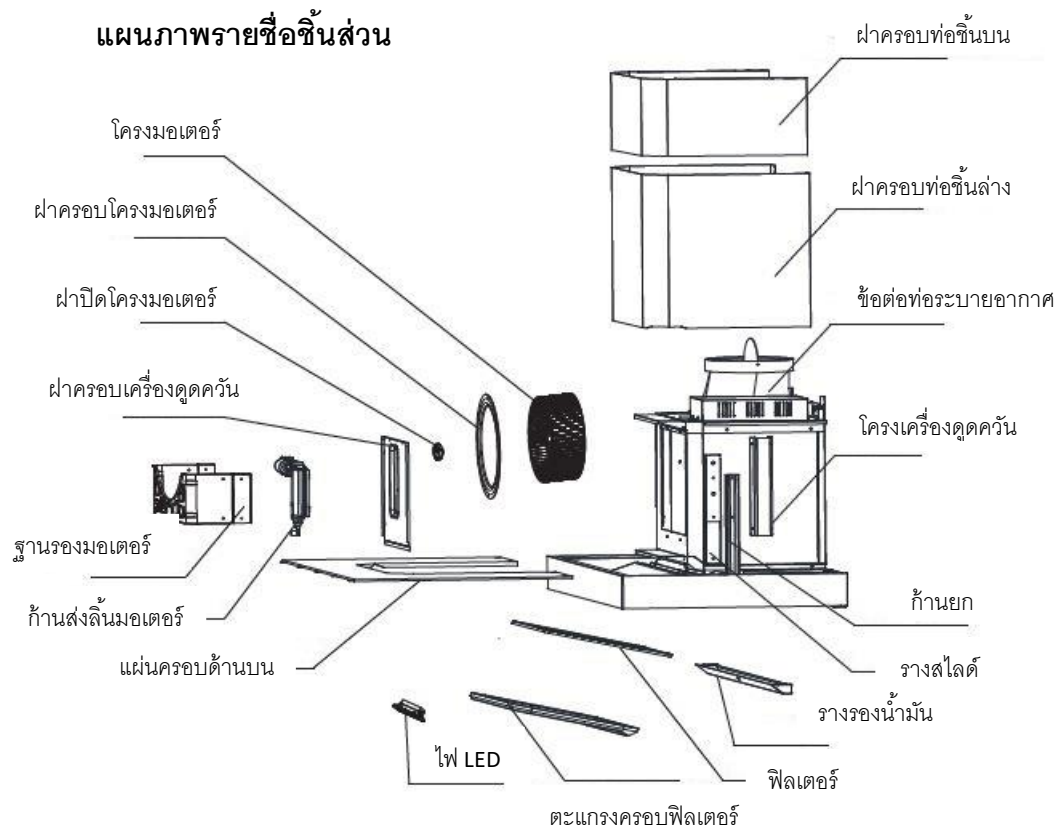
เพื่อป้องกันการรบกวนของเครื่องดูดควัน กรุณาขันสกรูขนาด M4*16 ลงในรูของที่แขวนให้แน่น หากท่านพบความผิดปกติของผลิตภัณฑ์ กรุณาติดต่อผู้ขายหรือหน่วยงานที่ท่านได้ซื้อ

ทางเรามีความประสงค์ที่จะแนะนำขั้นตอนการติดตั้ง และบริการซ่อมบำรุงหลังการขายควรจะได้รับดูแลโดยช่างผู้เชี่ยวชาญ หรือผู้ได้รับอนุญาต

สารบัญ	หน้า
อุปกรณ์และรายการพัสดุภัณฑ์.....	1
แผนภาพรายชื่อชิ้นส่วน.....	1
แผนภาพวงจรถอนนิกส์.....	2
ค่าเชิงตัวเลขทางเทคนิค.....	3
แผนภาพแสดงวิธีการติดตั้ง.....	3
ขั้นตอนการติดตั้ง.....	4
คำแนะนำเพื่อความปลอดภัย.....	6
ข้อแนะนำการใช้งาน.....	6
การทำความสะอาดและดูแลรักษา.....	7
ส่วนเสริม.....	9
วิธีการแก้ปัญหา.....	10

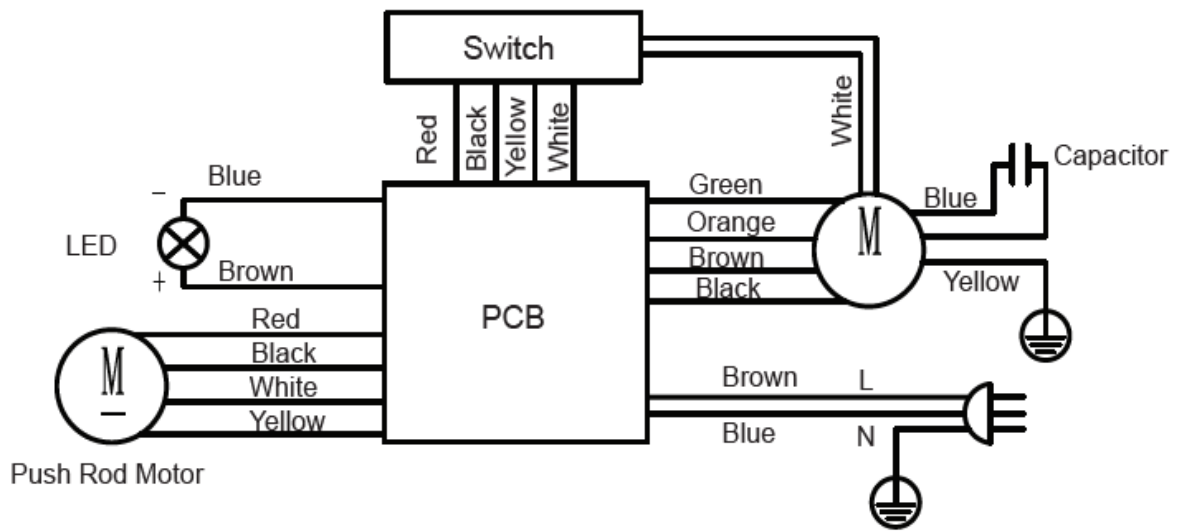
อุปกรณ์และรายการวัสดุภัณฑ์

1. เครื่องดูดวงวัน X 1 เครื่อง
2. คู่มือการใช้งาน X 1 เล่ม
3. ข้อต่อท่อระบายอากาศ X 1 ชิ้น
4. เทปปิดข้อต่อท่อระบายอากาศกันรั่วซึม X 1 ชิ้น
5. ที่เก็บน้ำมัน X 1 ชิ้น
6. ท่อนำอากาศ X 1 ชิ้น



แผนภาพวงจรอิเล็กทรอนิกส์

■ C-Elite90



ค่าเชิงตัวเลขทางเทคนิค

รหัส รุ่น	C-Elite90	C-Elite90	C-Elite90
แรงดันไฟฟ้า	220V~		
กำลังไฟฟ้า	50Hz		
แรงดันอากาศสูงสุด	20m ³ /min		
ระดับเสียงสูงสุด	67dB		
แรงดันสูงสุด	400Pa	820Pa	
แรงดันมาตรฐาน	300Pa	600Pa	
ความสว่างของหลอดไฟ	≤4W		
กำลังมอเตอร์	230W		
การเชื่อมต่อ	234W		
ขนาด	895X520X655(มม.)		895X515X655(มม.)
	30 กก.	30 กก.	31 กก.

แผนภาพแสดงวิธีการติดตั้ง

ส่วนสำคัญ: การติดตั้งต้องกระทำโดยผู้ได้รับอนุญาตจากทางบริษัท

1) ระดับความสูงในการติดตั้ง

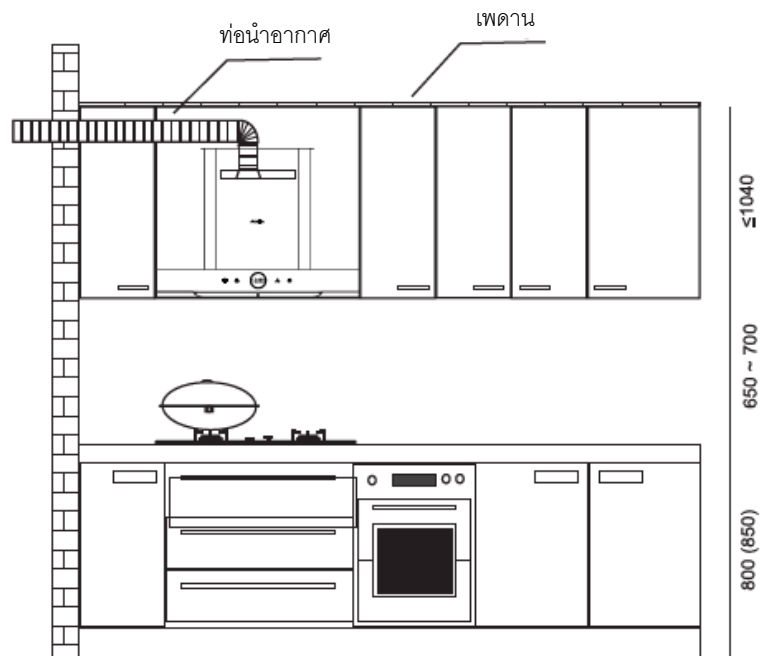
ความสูงขั้นต่ำระหว่างเตากับส่วนล่างของเครื่องดูดควัน

- 350 มม. สำหรับเตาไฟฟ้า

- 400 มม. สำหรับเตาแก๊ส

* ควรพิจารณาถึงวิธีการติดตั้งสำหรับเตาแก๊สอีกครั้งหากกำหนดให้มีระดับสูงกว่าปกติ

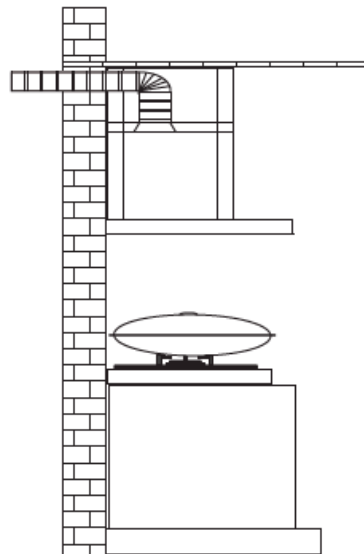
หมายเหตุ: การติดตั้งที่มีระดับสูงกว่า 700 มม. จะทำให้ประสิทธิภาพการทำงานของตัวเครื่องลดลง

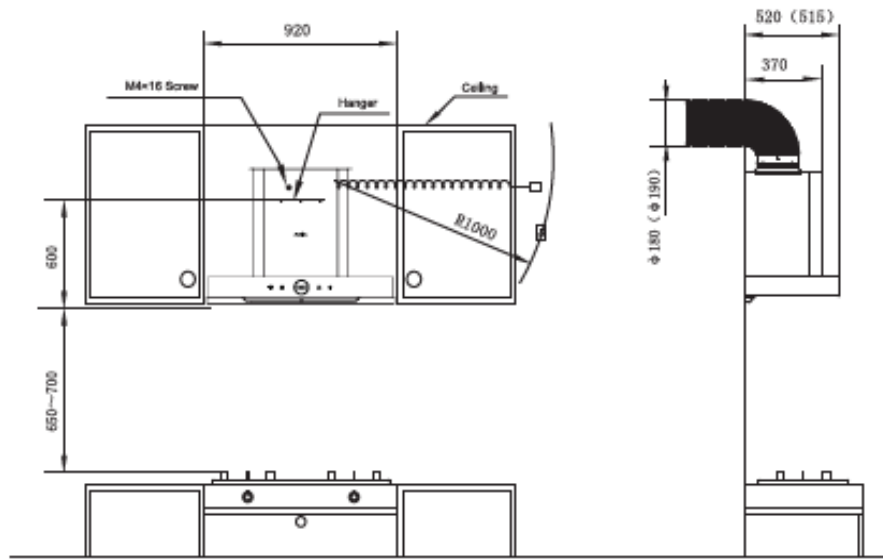


ควรเว้นระยะห่างระหว่างเพดานและปล่องควัน หากเพดานมีระดับความสูงต่ำและเครื่องดูดควันติดตั้งโดยไม่มีปล่องเสริม

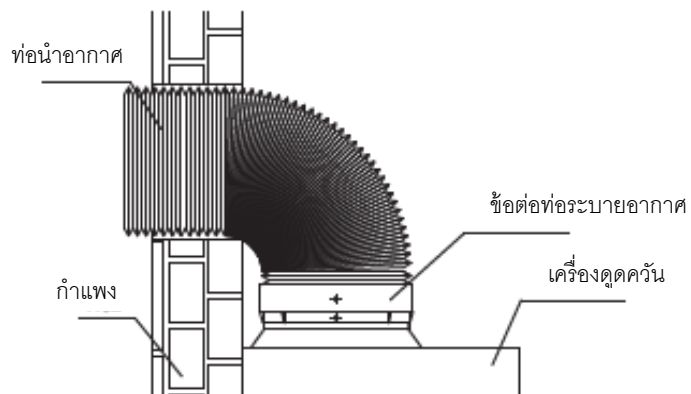
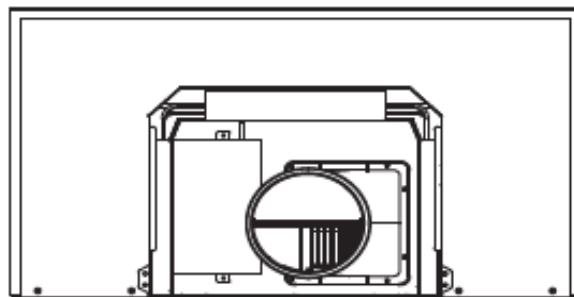
2) ท่อนำอากาศ

ความยาวของท่อนำอากาศควรมีขนาดสั้นที่สุดเพื่อหลีกเลี่ยงความปั่นป่วนของอากาศภายในท่อ





ขั้นตอนการติดตั้ง
มุมมองด้านบน



1. ตรวจสอบระดับความสูงระหว่างเตาทำอาหารกับเครื่องดูดควัน
2. กำหนดจุดบนกำแพงให้พอดีกับตำแหน่งของตัวแขวนทุกชิ้น แล้วเจาะรูลึก 50 มม. ตามตำแหน่งที่กำหนดไว้
3. ใส่ท่อเสริมเพื่อยึดตัวแขวนเข้ากับกำแพง
4. ติดตั้งข้อต่อท่อระบายอากาศเข้ากับตัวท่อ แล้วตามด้วยต่อท่อนำอากาศเข้ากับข้อต่อ
5. ยึดการเชื่อมต่อระหว่างข้อต่อท่อระบายอากาศกับท่อนำอากาศด้วยสกรู
6. ยกและแขวนเครื่องดูดควันเข้าตัวแขวนบนกำแพง แล้วตรวจสอบให้แน่ใจว่าได้ติดตั้งอย่างแน่นหนา
7. นำปลายอีกด้านหนึ่งของท่อนำอากาศต่อเข้ากับช่องระบายหรือกำแพง
8. สวมแผ่นกันของเครื่องดูดควันเข้ากับกำแพงให้เข้าที่เพื่อยึดตำแหน่งติดตั้งให้แน่นหนา และเพื่อลดการสั่นสะเทือนเมื่อเครื่องดูดควันกำลังทำงาน
9. ปล่องควันเสริมสามารถติดตั้งบนเพดานหรือกำแพงได้
10. ตรวจสอบร่องน้ำมันว่าติดตั้งเรียบร้อยแล้วก่อนการใช้งานเครื่องดูดควัน การถอดร่องน้ำมันเพื่อนำไปทำความสะอาดทำได้โดยเลื่อนรางจากหน้าไปหลัง ในทางกลับกันให้เลื่อนรางร่องน้ำมันจากหลังมาหน้าเพื่อใส่เข้าที่

คำแนะนำเพื่อความปลอดภัย

- ตรวจสอบพื้นที่การทำอาหารว่ามีการระบายอากาศอย่างเหมาะสม
- ห้ามก่อให้เกิดเปลวไฟด้านล่างของตัวเครื่องดูดควัน
- หลีกเลี่ยงการใช้วัสดุที่ก่อให้เกิดประกายไฟใกล้เครื่องดูดควัน
- ห้ามปรับแต่งเครื่องดูดควันด้วยตนเอง การถอดและซ่อมแซมตัวสามารถได้โดยช่างผู้เชี่ยวชาญหรือผู้ได้รับอนุญาตเท่านั้น

ข้อปฏิบัติเพื่อความปลอดภัย

1. ตรวจสอบพื้นที่การทำอาหารว่ามีการระบายอากาศอย่างเหมาะสม
2. ข้อปฏิบัติเกี่ยวกับการระบายอากาศต้องทำตามอย่างเคร่งครัด
3. ห้ามก่อให้เกิดเปลวไฟด้านล่างของตัวเครื่องดูดควัน
4. หลีกเลี่ยงการใช้วัสดุที่ก่อให้เกิดประกายไฟใกล้เครื่องดูดควัน
5. ห้ามแตะหลอดไฟในขณะที่กำลังเปิดอยู่
6. ห้ามรีด ซ่อมแซม หรือปรับแต่งเครื่องดูดควันด้วยตัวเอง

คู่มือการใช้งาน

ตรวจสอบให้แน่ใจว่าเมื่อเครื่องดูดควันได้ถูกติดตั้งและเสียบปลั๊กแล้ว ตัวเครื่องส่งเสียงคล้ายเสียง “หยดน้ำ” เพื่อยืนยันว่าไฟฟ้าได้ถูกเชื่อมต่อแล้ว

กรุณาปฏิบัติตามขั้นตอนด้านล่างสำหรับการใช้งานครั้งแรก หากมีข้อผิดพลาดใดๆ กรุณาติดต่อผู้จำหน่ายในพื้นที่ หรือศูนย์ซ่อมบำรุงโดยทันที



HT9825

ปุ่มทั้ง 5 มีลักษณะเหมือนสัญลักษณ์บนแผงควบคุม เพื่อใช้ในการสั่งการ 5 ฟังก์ชัน: 1. แสงสว่าง 2. เพิ่มพลังการดูดควัน 3. wake-up 4. แรง/เบา 5. ช้าลง/หยุด

เมื่อต้องการใช้งานฟังก์ชันไหน ให้กดปุ่ม “wake-up” ก่อน แล้วตามด้วยปุ่มฟังก์ชันตามที่ต้องการ

การตั้งเวลา: กดปุ่มช้าลง/หยุด ค้างไว้ 3 วินาทีเพื่อเข้าสู่ขั้นตอนการตั้งเวลา ตัวเลขแสดงชั่วโมงจะกระพริบ หลังจากนั้นให้กดปุ่มเพิ่มพลังการดูดควัน หรือปุ่มแรง/เบาเพื่อตั้งเวลา หลังจากนั้นให้กดปุ่มช้าลง/หยุดเพื่อเปลี่ยนเป็นนาที สุดท้ายกดปุ่มช้าลง/หยุดอีกครั้งเพื่อบันทึกเวลา

การลือคหน้าจอ: ในระหว่างเปิดเครื่องให้กดปุ่มแรง/เบา ค้างไว้ 3 วินาที เพื่อเข้าสู่โหมดลือคหน้าจอเพื่อทำความสะอาด หน้าจอแสดงผลจะแสดงเครื่องหมายลือคหน้าจอบนหน้าปัด และไฟบนปุ่มแรง/เบาจะสว่างขึ้น ส่วนปุ่มอื่นๆจะดับลง เครื่องนี้มีฟังก์ชันปิดเครื่องอย่างช้าๆ โดยในขณะที่พัดลมกำลังทำงาน ให้กดปุ่มช้าลง/หยุด หลังจากนั้นเครื่องดูดน้ำมันจะปิดตัวลงโดยอัตโนมัติภายใน 3 นาที หากต้องการปิดทันทีให้กดปุ่มช้าลง/หยุด 2 ครั้ง

การทำความสะอาดและดูแลรักษา

การทำความสะอาด:

1. กดปุ่มลือคหน้าจอ แผ่นควบคุมทิศทางควันจะเลื่อนลงมาในตำแหน่งต่ำสุด ใช้มือหยิบแผ่นควบคุมทิศทางควันพลิกลง จะทำให้แผ่นหลุดออกจากตะขอ
2. ลากตาข่ายครอบด้วยมือซ้าย แล้วใช้ไขควงสี่แฉกไขสกรู 2 ตัวออก หลังจากนั้นให้ยกตาข่ายครอบขึ้นไปข้างบน
3. จับปลายทั้งสองด้านของรางรองน้ำมันให้อยู่ในระดับ ค่อยๆเลื่อนรางมาข้างหน้าช้าๆแล้วนำรางออกมาเหน้ำมันออก

ฝาครอบเครื่องดูดควัน:

การถอดฝาครอบเครื่องดูดควันทำได้โดยดันทั้งสองเข้าไปตรงกลาง แล้วยกขึ้นจะสามารถถอดฝาครอบออกได้

แผ่นครอบเพลลาเครื่อง:

ขั้นตอนแรกถอดปลั๊กระบบไฟแล้วถอดฝาครอบเครื่องดูดควัน รางรองน้ำมัน และแผ่นควบคุมทิศทางควันออก

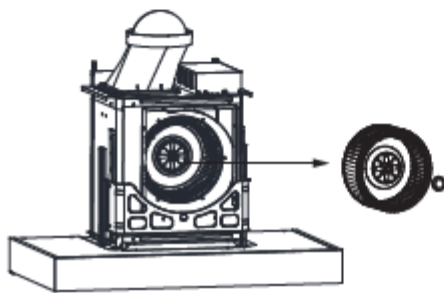
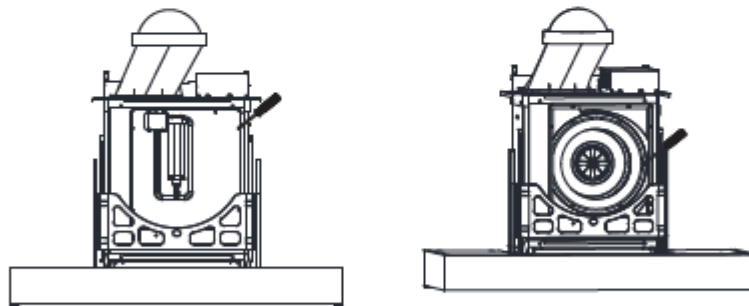
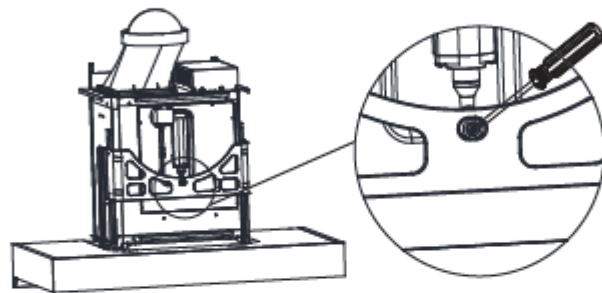
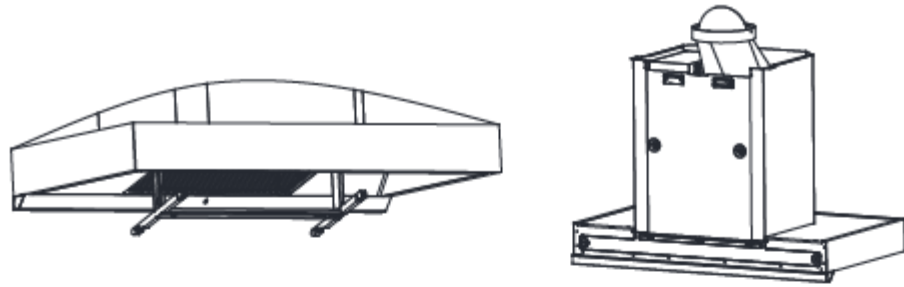
หลังจากนั้นใช้ไขควงสีแฉกถอดก้านดันมอเตอร์และตัวยกออก หลังจากสองส่วนแยกออกจากกันตัวยกจะเลื่อนลงมา

ด้านล่าง ขั้นตอนสุดท้ายให้ใช้ควงไขสกรูทั้ง 6 ตัวของเพลลาเครื่องออก จะทำให้สามารถยกขึ้นได้

พัสดุ:

1. หลังจากถอดตัวครอบออกแล้ว ใช้ไขควงไขสกรูของแผ่นทางเข้าอากาศและถอดปลั๊กแหวนออก
2. ไขสกรูเครื่องดูดควันตามเข็มนาฬิกาแล้วถอดไปตัดออก

ส่วนเสริม



วิธีการแก้ปัญหา

ปัญหา	สาเหตุที่เป็นไปได้	วิธีการแก้ไข
มอเตอร์และไฟ ไม่ทำงาน	ปลั๊กไฟไม่ได้เสียบให้เข้าที่	เช็คปลั๊กไฟและเสียบให้เข้าที่
	หลอดไฟขาด	เปลี่ยนหลอดไฟ
	ลวด และ/หรือ สายเคเบิลหลุด	ติดต่อเราเพื่อเข้ารับบริการ
	ตัวแปลงไฟชำรุด	ติดต่อเราเพื่อเข้ารับบริการ
มอเตอร์ไม่ทำงาน แต่ไฟยังทำงานได้อยู่	ใบพัดมอเตอร์หยุดการทำงาน	ติดต่อเราเพื่อเข้ารับบริการ
	ตัวเก็บประจุ หลุด และ/หรือ เสียหาย	ติดต่อเราเพื่อเข้ารับบริการ
	มอเตอร์ชำรุด	ติดต่อเราเพื่อเข้ารับบริการ
เครื่องดูดควันสั้น หรือ เขย่าในขณะที่เปิดเครื่อง	เครื่องดูดควันติดตั้งไม่ได้ระดับหรือกำแพง ที่ติดตั้งไม่แข็งแรง	ติดตั้งเครื่องดูดควันบนกำแพงที่แข็งแรงและ มั่นคง
	มอเตอร์ไม่ได้ติดตั้งอย่างเหมาะสม	ติดตั้งมอเตอร์เข้ากับตัวเครื่องให้แน่น
	ใบพัดที่เสียหายส่งผลกระทบต่อระดับของ เครื่องดูดควัน	ติดต่อเราเพื่อเข้ารับบริการ
ปุ่มสั่งงานสามารถทำงาน ได้เพียงบางปุ่ม	แผงควบคุมสั่งการไม่ได้ตามปกติ	ติดต่อเราเพื่อเข้ารับบริการ
	การเชื่อมต่อของบอร์ดควบคุมหลุด	ต่อสายไฟบอร์ดควบคุมอีกครั้ง
พลังการดูดควันเบา หรือ ระดับต่ำ	เครื่องดูดควันติดตั้งสูงเกินไป	ติดตั้งเครื่องดูดควันให้ต่ำลง
	มีสิ่งกีดขวางภายในท่อนำอากาศ	นำฝุ่นหรือสิ่งกีดขวางภายในท่อออก
	การหมุนเวียนของอากาศภายในห้อง รุนแรงเกินไป	อย่าเปิดหน้าต่างมากเกินไประหว่างการ ทำอาหาร เพื่อเพิ่มประสิทธิภาพของแรงดูด
น้ำมันรั่วไหลออกมา	เครื่องดูดควันติดตั้งไม่ได้ระนาบ	ติดตั้งเครื่องดูดควันให้ได้ระนาบพอดี

AXIA
UNIQUE KITCHEN



CLASSE
SERIES

C-Elite 90