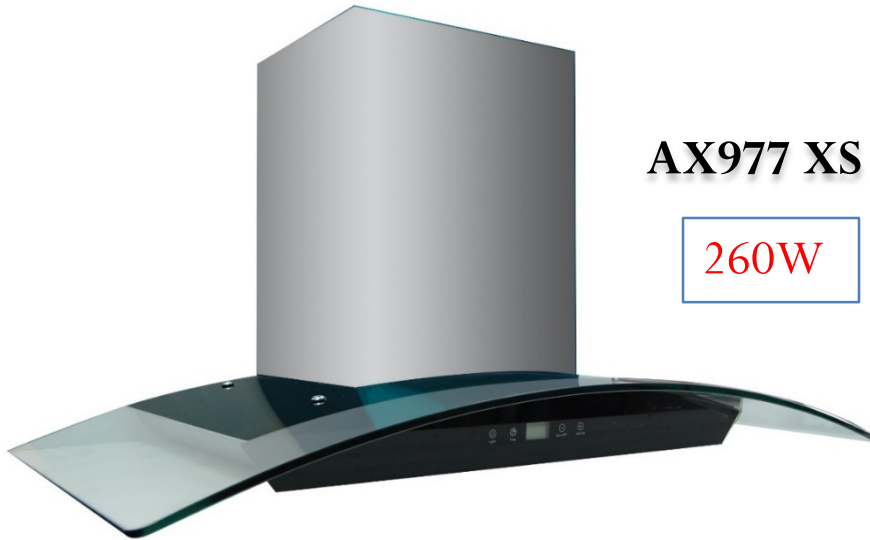


คู่มือภาษาไทย



AX977 XS F90

260W

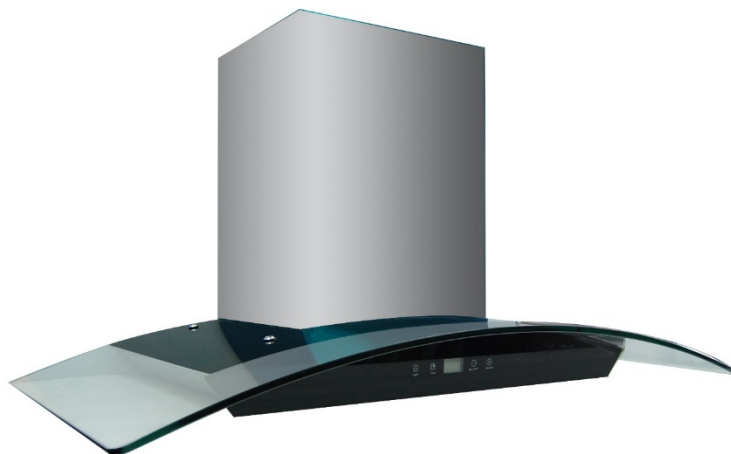


AX953 XS F90

260W

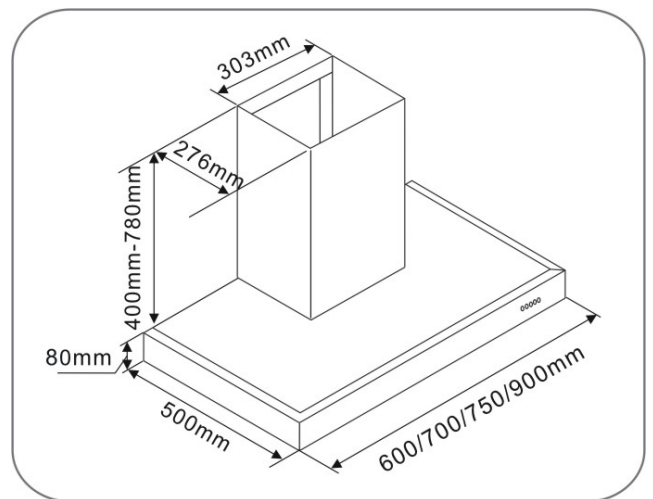
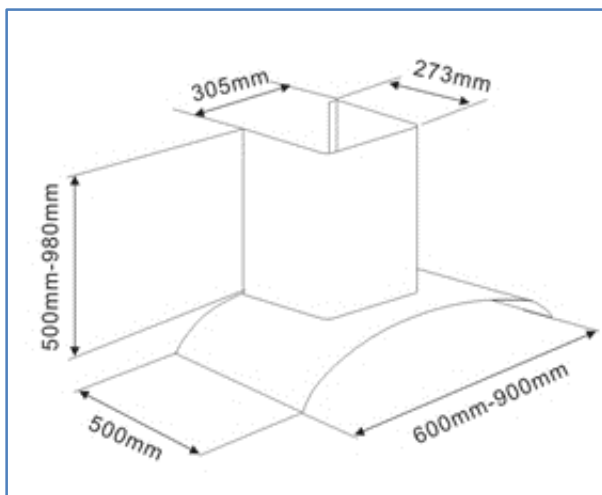
1,500 ลูกบาศก์เมตร/ชั่วโมง

220-240V~ 50/60Hz 260W 90cm



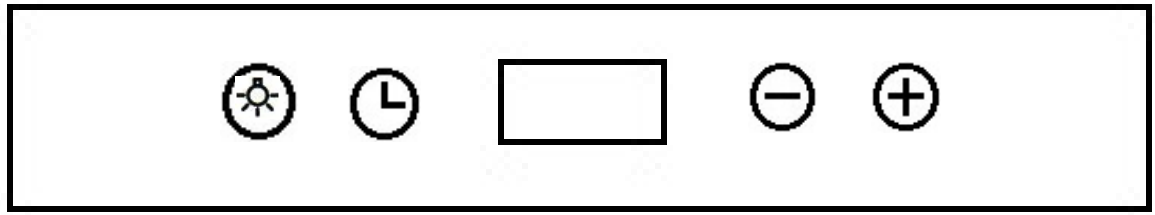
- แบบกระจาอมติดผนัง 90cm
- ตัวเครื่องทำจากสแตนเลส 304
- กำลังดูดอากาศสูงสุด 1,500 ลูกบาศก์เมตร/ชั่วโมง
- ระบบต่อท่อส่งอากาศออกภายนอกบ้าน
- กำลังมอเตอร์ 260w
- ปรับระดับความแรงได้ 3 ระดับ
- ระบบควบคุมการทำงานแบบปุ่มสัมผัส
- ตั้งเวลาพักกา
- ตั้งเวลาปิดอัตโนมัติ 30 นาที (5,10,15,20,25,30)
- กระจกนิรภัยคุณภาพสูงออกแบบโค้งทันสมัย
- ไฟส่องสว่างฮาโลเจน 12v 1.5w 2หลอด
- ฟิลเตอร์อลูมิเนียมหนา 5 ชั้น 2 แผ่น (AX953=3 แผ่น)

อุปกรณ์/ขนาดของเครื่อง

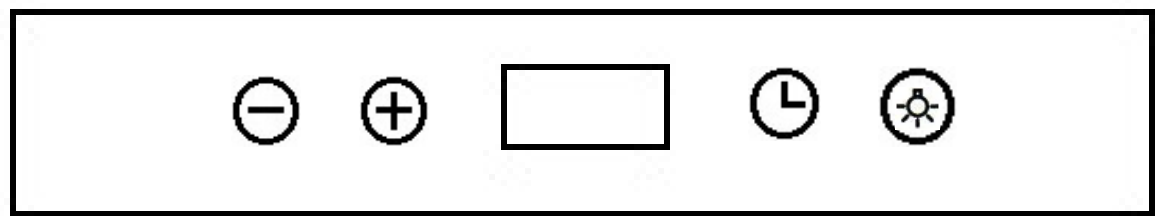


แผงควบคุม

AX977



AX953



ปุ่มเปิด/ปิดไฟส่องสว่าง



ปุ่มตั้งเวลาปิดอัตโนมัติ/ตั้งเวลานาฬิกา



ปุ่มลดระดับความเร็ว/ปิดเครื่อง



ปุ่มเพิ่มระดับความเร็ว/เปิดเครื่อง



จอแสดงผล LCD

การเปิด/ปิดเครื่อง

- กดปุ่ม ⊕ เพื่อเปิดและเพิ่มระดับความเร็ว
- กดปุ่ม ⊖ เพื่อลดระดับความเร็วและปิด

การตั้งเวลานาฬิกา

- ในขณะที่ปิดเครื่องกดปุ่ม ⊖ ค้างไว้จนกว่าจอ LCD จะกระพริบ
- กดปุ่ม ⊕ หรือ ⊖ เพื่อตั้งเวลาปัจจุบัน

การตั้งเวลาปิดอัตโนมัติ

หลังจากเปิดเครื่องและตั้งระดับความเร็วแล้ว

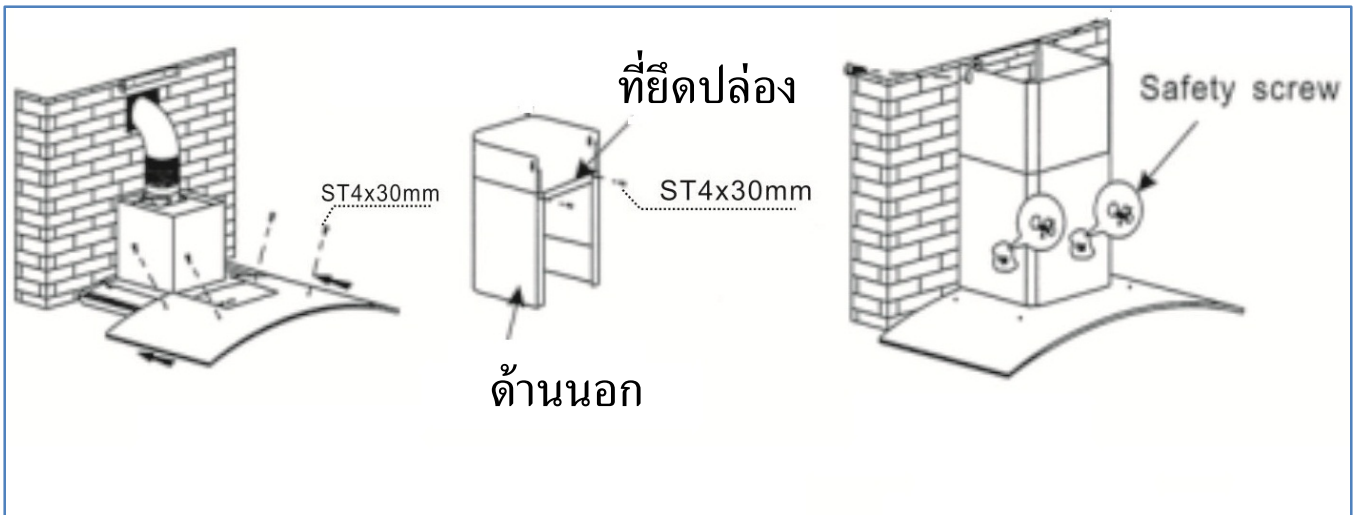
- กดปุ่ม ⊖ ค้างไว้จอ LCD จะกระพริบ
- กดปุ่ม ⊕ เพื่อตั้งเวลา 5, 10, 15, 20, 25 นาทีตามต้องการ
เครื่องจะเริ่มนับถอยหลังจนถึง 0 แล้วปิดอัตโนมัติ

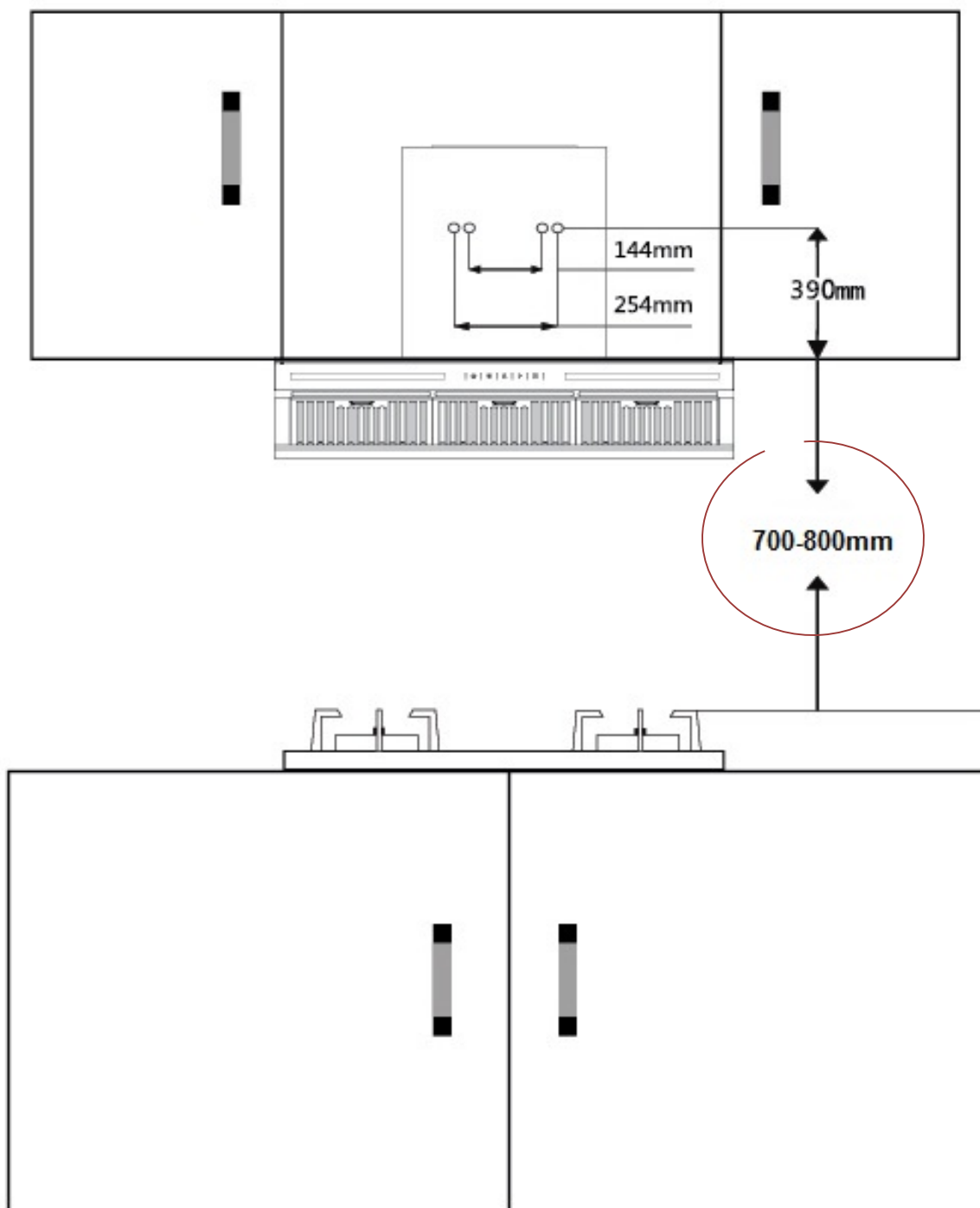
การเปิดไฟส่องสว่าง

- กดปุ่มเปิดไฟ ✨ ไฟส่องสว่าง led 12v/1.5w จะติดสว่าง
พร้อมกันทั้งสองหลอดและหากกดปุ่ม ✨ อีกครั้งไฟจะดับ

การติดตั้ง

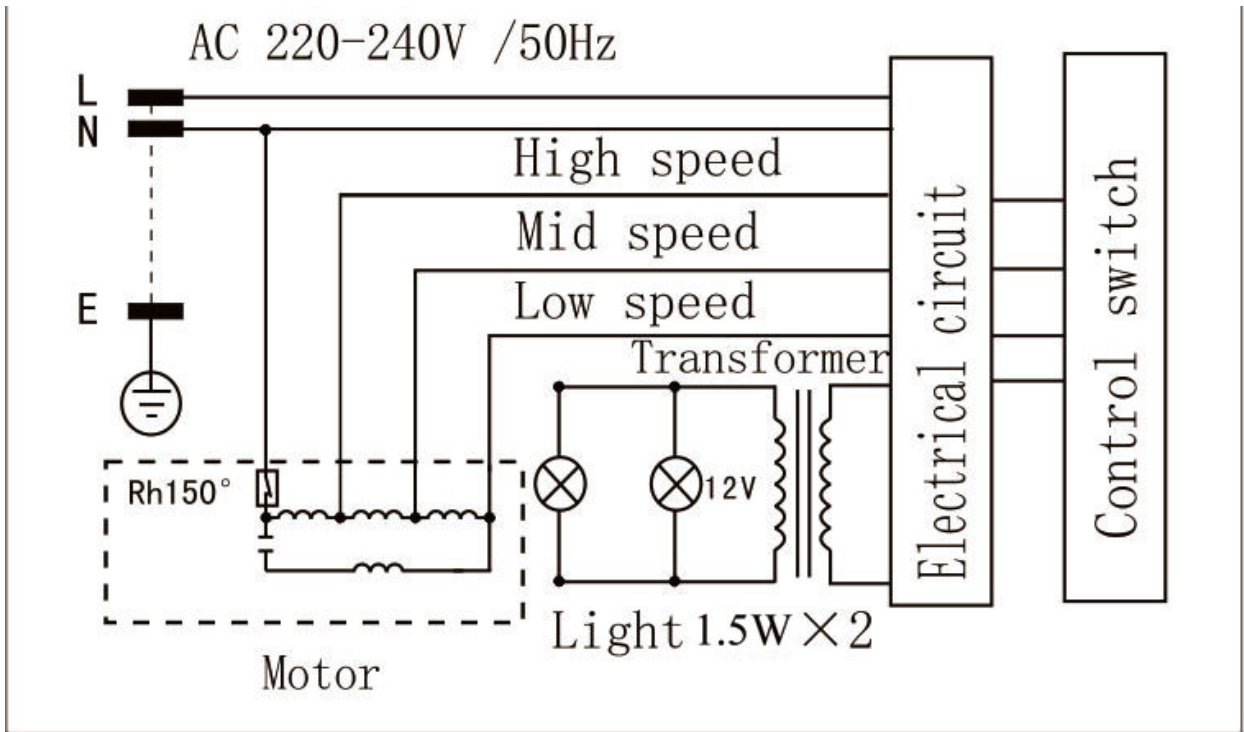
สายไฟขนาด 2.5 Sqm เบอร์เกอร์ 15A





- ★ ติดตั้งเครื่องดูดควันสูงจาก
 - เตาไฟฟ้า 700-750mm
 - เตาแก๊ส 750-800mm

วงจรไฟฟ้า



การแก้ไขปัญหา

ปัญหา	สาเหตุ	วิธีแก้ไข
ไฟติดแต่มอเตอร์ไม่ทำงาน	ใบพัดติด	ปิดเครื่องติดต่อศูนย์บริการ
	มอเตอร์ได้รับความเสียหาย	
ไฟไม่ติดมอเตอร์ไม่ทำงาน	หลอดไฟเสียหรือขั้วหลวม	เปลี่ยนหลอดไฟให้ถูกต้อง
	สายไฟหลวม, ปลั๊กหลวม	ต่อปลั๊กต่อสายไฟใหม่
เครื่องสั่นเสียงดัง	ใบพัดเสียหายหรือเสียรูป	ปิดเครื่องติดต่อศูนย์บริการ
	น็อตยึดมอเตอร์หลวม	ปิดเครื่องติดต่อศูนย์บริการ
	เครื่องยึดไม่แน่นไม่ถูกต้อง	ยกเครื่องลงและตรวจสอบขายึดเครื่องให้ถูกต้อง
แรงดูดอากาศน้อย ไม่มีแรงดูด	ฟิลเตอร์กรองไขมันอุดตัน	ถอดทำความสะอาดฟิลเตอร์แล้วใส่กลับที่เดิม
	คาร์บอนกรองกลิ่นอุดตัน	เปลี่ยนคาร์บอนแผ่นใหม่
น้ำมันหยดบนเตา	ฟิลเตอร์กรองไขมันอุดตัน	ถอดทำความสะอาดฟิลเตอร์แล้วใส่กลับที่เดิม
มีกลิ่นปรุนจากรุนแรง	ไม่ได้ติดตั้งคาร์บอน	ติดตั้งคาร์บอนกรองกลิ่น
มีเสียงหึ่งเสียงตรง	มีวัตถุแปลกปลอมในใบพัด	ปิดเครื่องติดต่อศูนย์บริการ

คำแนะนำ/ข้อควรระวัง

- ติดตั้งสายดิน
- ติดตั้งเครื่องสูงจากเตาไฟฟ้า 70-75 ซม. และสูงจากเตาแก๊ส 75-80 ซม.
- เปิดเครื่องดูดควันทุกครั้งที่ทำอาหาร
- ท่อส่งอากาศขนาด \varnothing 6 นิ้ว หรือ \varnothing 15 ซม.
- ทำความสะอาดฟิลเตอร์หากใช้งานหนักอาจต้องทำความสะอาดฟิลเตอร์และถาดรองน้ำมันเร็วขึ้น