

คู่มือภาษาไทย



HM-T09C

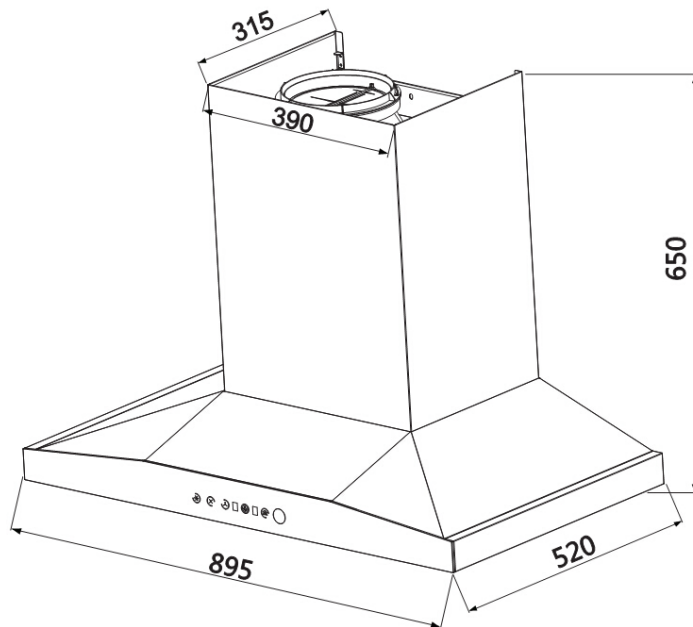
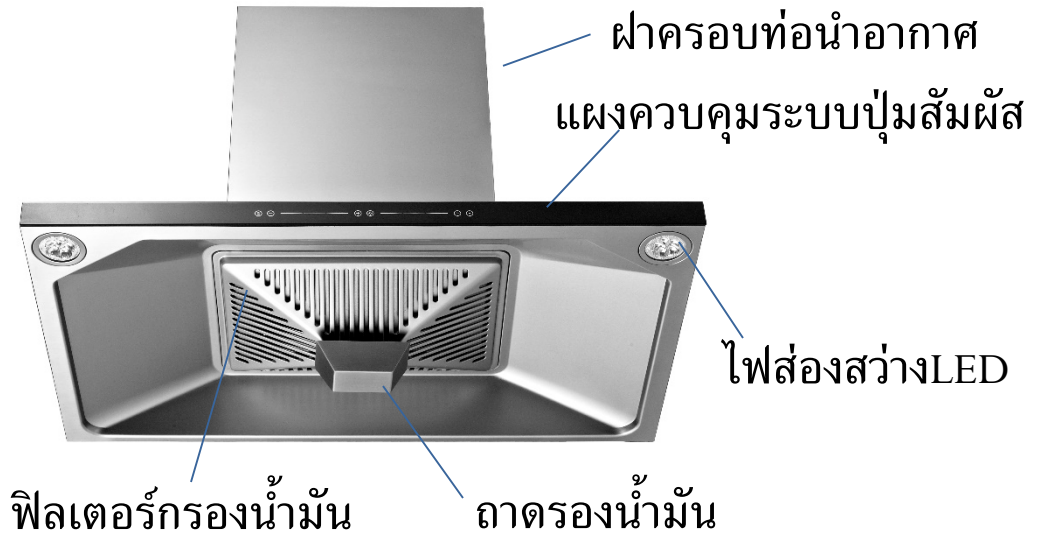
1500ลูกบาศก์เมตร/ชั่วโมง

220-240V~ 50/60Hz 250W 90cm




- แบบกระโจมติดผนัง 90cm
- ระบบต่อท่อส่งอากาศออกภายนอกบ้าน
- ปั๊มควบคุมระบบสัมผัส
- ฟิลเตอร์กรองน้ำมันสเตนเลส
- ถาดรองน้ำมันสเตนเลส
- ไฟส่องสว่าง LED 12v 2.5w 2 ชุด
- ตั้งเวลาปิดอัตโนมัติ
- ปรับความแรงได้ 3 ระดับ
- กำลังมอเตอร์ 250W
- กำลังดูดอากาศสูงสุด 1,500 ลูกบาศก์เมตร/ชั่วโมง


## อุปกรณ์ภายใน/ขนาดเครื่อง




## แผงควบคุม




 : ปุ่มเปิด/ปิดเครื่อง

 : ปุ่มเพิ่มระดับความเร็ว

 : ปุ่มลดระดับความเร็วและปิดมอเตอร์

 : ปุ่มตั้งเวลาปิดอัตโนมัติ 1 นาที

ขณะเครื่องกำลังทำงานหากกดปุ่มนี้ภายใน 1 นาที  
เครื่องจะปิดอัตโนมัติ

 : ปุ่มเปิด/ปิดไฟส่องสว่าง

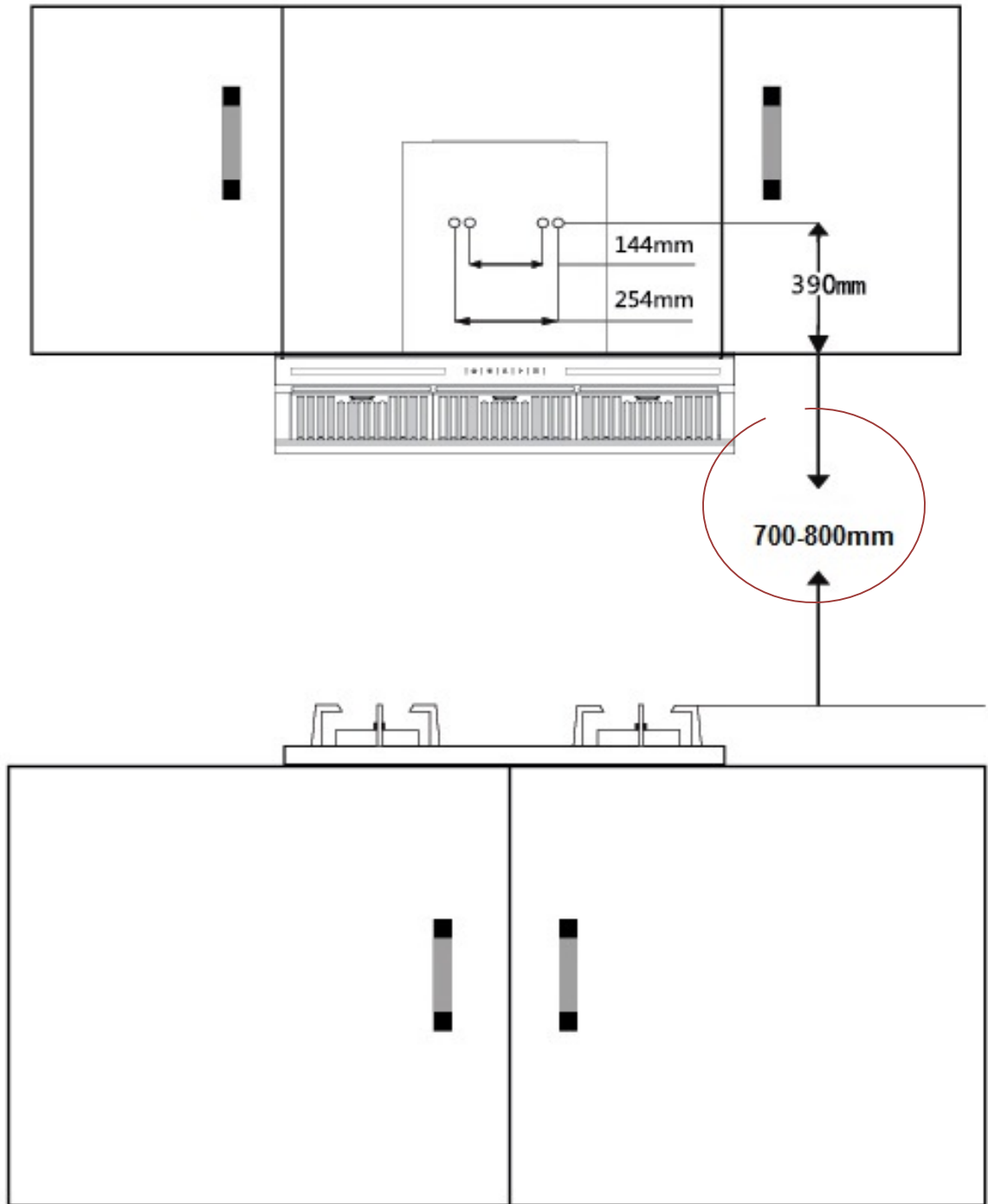
 : ปุ่มตรวจจับควันอัตโนมัติ

กดปุ่มนี้ค้างไว้ 2 วินาทีเครื่องจะเข้าสู่ระบบตรวจจับ  
ควันอัตโนมัติดังนี้

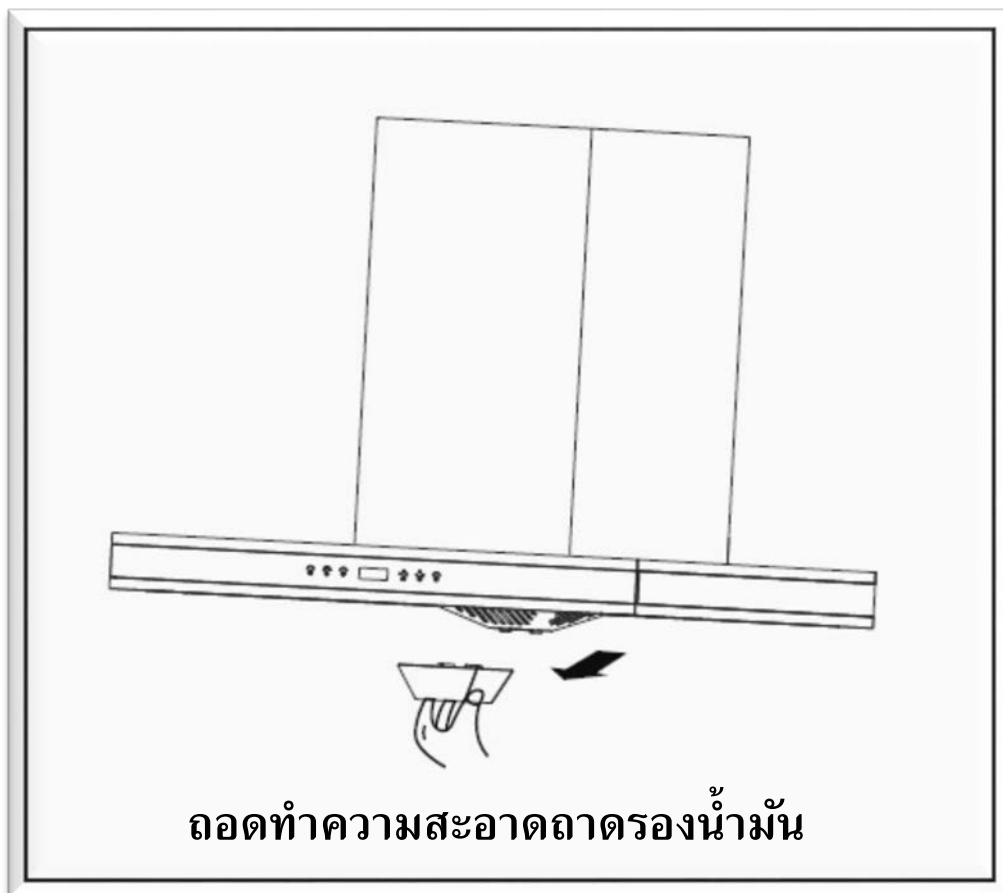
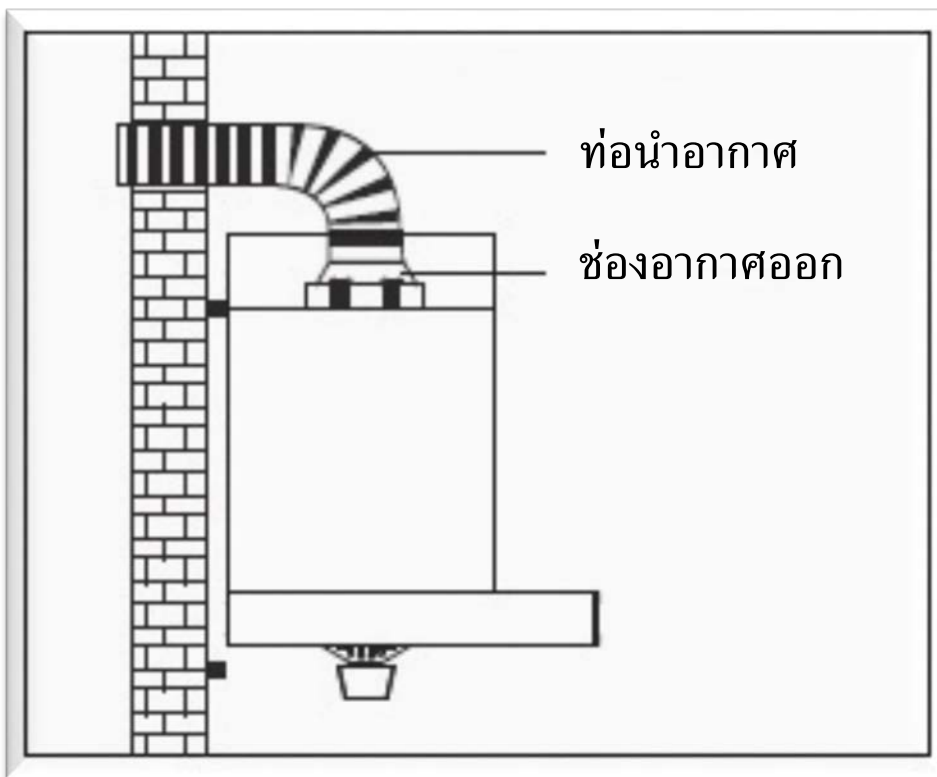
ภายใน 30 วินาทีหากมีปริมาณควันเพิ่มมากขึ้นเครื่องจะปรับ  
เพิ่มความเร็วอัตโนมัติเป็นระดับความเร็วสูงสุดนาน 3 นาที  
แล้วลดความเร็วลงมาที่ระดับกลางอีก 30 วินาทีแล้วปิดและ  
หากมีควันอีกเครื่องจะเริ่มทำงานใหม่ตามขั้นตอนเดิม

# การติดตั้ง

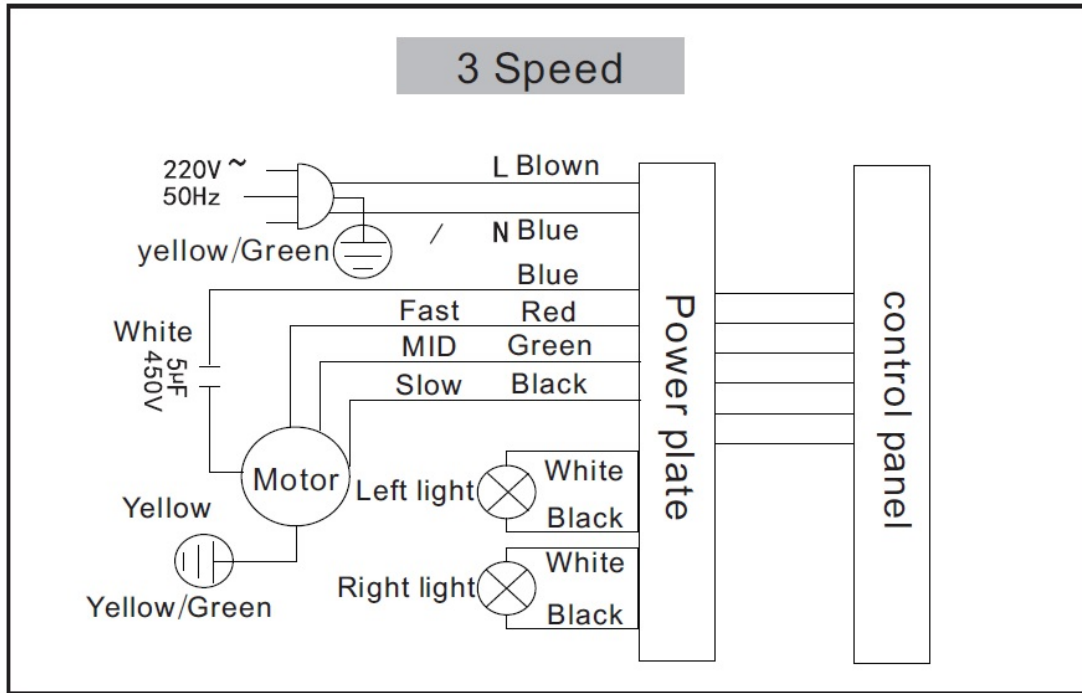
สายไฟขนาด 2.5 Sqm เบอร์เกอร์ 15A



- ★ ติดตั้งเครื่องดูดควันสูงจาก
  - เตาไฟฟ้า 700-750mm
  - เตาแก๊ส 750-800mm



# วงจรไฟฟ้า



## ข้อมูลทางเทคนิค

| Product name    |                           |
|-----------------|---------------------------|
| รุ่น            | HM-T09C                   |
| น้ำหนัก         | 21KG                      |
| ขนาด ยxกxส      | 895*520*650mm             |
| แรงเคลื่อนไฟฟ้า | 220~                      |
| ความถี่         | 50Hz                      |
| ไฟส่องสว่าง LED | 2.5Wx2                    |
| กำลังมอเตอร์    | 250W                      |
| กำลังดูดอากาศ   | 15,00ลูกบาศก์เมตร/ชั่วโมง |
| แรงดันอากาศ     | 250Pa ※                   |
| ระดับเสียงรบกวน | 68dB ※                    |

## การแก้ไขปัญหา

| ปัญหา                          | สาเหตุ                      | วิธีแก้ไข                                   |
|--------------------------------|-----------------------------|---|
| ไฟติดแต่มอเตอร์ไม่ทำงาน        | ใบพัดติด                    | ปิดเครื่องติดต่อศูนย์บริการ                 |
|                                | มอเตอร์ได้รับความเสียหาย    |   |
| ไฟไม่ติดมอเตอร์ไม่ทำงาน        | หลอดไฟเสียหรือขั้วหลวม      | เปลี่ยนหลอดไฟให้ถูกต้อง                     |
|                                | สายไฟหลวม, ปลั๊กหลวม        | ต่อปลั๊กต่อสายไฟใหม่                        |
| เครื่องสั่นเสียงดัง            | ใบพัดเสียหายหรือเสียรูป     | ปิดเครื่องติดต่อศูนย์บริการ                 |
|                                | น็อตยึดมอเตอร์หลวม          | ปิดเครื่องติดต่อศูนย์บริการ                 |
|                                | เครื่องยึดไม่แน่นไม่ถูกต้อง | ยกเครื่องลงและตรวจสอบขายึดเครื่องให้ถูกต้อง |
| แรงดูดอากาศน้อย<br>ไม่มีแรงดูด | ฟิลเตอร์กรองไขมันอุดตัน     | ถอดทำความสะอาดฟิลเตอร์แล้วใส่กลับที่เดิม    |
|                                | คาร์บอนกรองกลิ่นอุดตัน      | เปลี่ยนคาร์บอนแผ่นใหม่                      |
| น้ำมันหยดบนเตา                 | ฟิลเตอร์กรองไขมันอุดตัน     | ถอดทำความสะอาดฟิลเตอร์แล้วใส่กลับที่เดิม    |
| มีกลิ่นปรุงอาหารรุนแรง         | ไม่ได้ติดตั้งคาร์บอน        | ติดตั้งคาร์บอนกรองกลิ่น                     |
| มีเสียงหึ่งเสียงคราง           | มีวัตถุแปลกปลอมในใบพัด      | ปิดเครื่องติดต่อศูนย์บริการ                 |



## คำแนะนำ/ข้อควรระวัง

- ติดตั้งสายดิน
- ติดตั้งเครื่องสูงจากเตาไฟฟ้า 70-75 ซม. และสูงจากเตาแก๊ส 75-80 ซม.
- เปิดเครื่องดูดควันทุกครั้งที่ทำอาหาร
- ท่อส่งอากาศขนาด  $\varnothing$  6 นิ้ว หรือ  $\varnothing$  15 ซม.
- ทำความสะอาดฟิลเตอร์หากใช้งานหนักอาจต้องทำความสะอาดฟิลเตอร์และถาดรองน้ำมันเร็วขึ้น