

คู่มือภาษาไทย

HERO BALCK 90



1,200 ลูกบาศก์เมตร/ชั่วโมง

220-240V~ 50/60Hz 230W 90cm

คุณลักษณะสินค้า

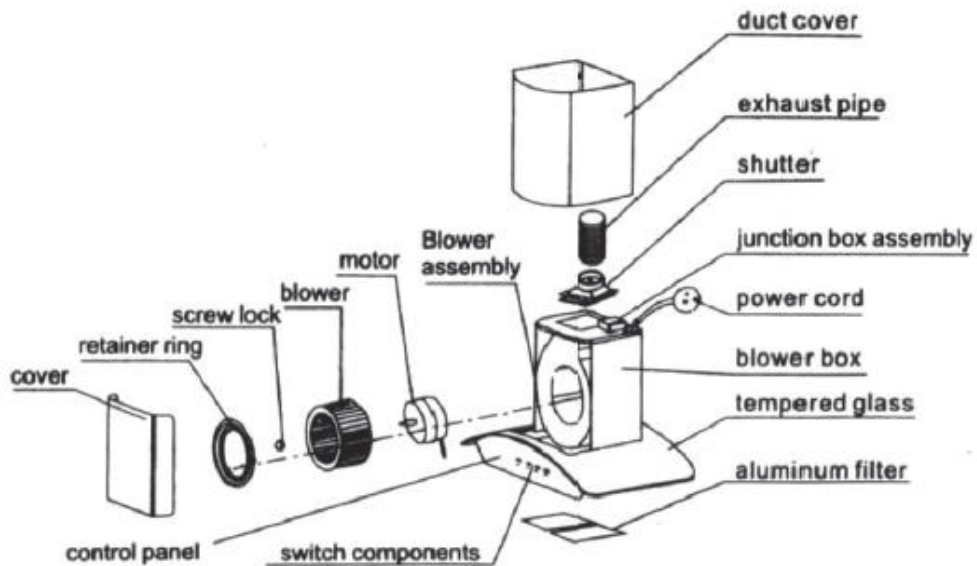


-
- แบบระโคมะติตตผนัง 90cm
 - ตัวเครื่องทำจากสแตนเลส 304
 - กำลังดูดอากาศสูงสุด 1,200 ลูกบาศก์เมตร/ชั่วโมง
 - ระบบต่อท่อส่งอากาศออกภายนอกบ้าน
 - กำลังมอเตอร์ 160 วัตต์
 - ปรับระดับความแรงได้ 3ระดับ
 - ระบบควบคุมการทำงานแบบปุ่มกด
 - กระจกนิรภัยคุณภาพสูงออกแบบโค้งทันสมัย
 - หลอดไฟ LED ส่องสว่าง 2x2.0วัตต์
 - ฟิลเตอร์สแตนเลส 2แผ่น

ส่วนประกอบของเครื่องดูดควัน



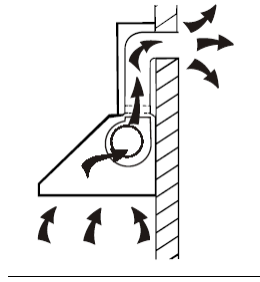
- ปุ่มควบคุมการทำงานแบบกด
- ปล่องท่อนำอากาศ
- ฟिलเตอร์สแตนเลส
- ไฟส่องสว่างLED
- กระจกบน



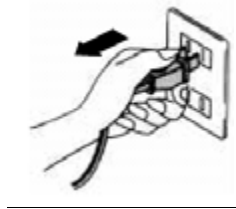
การติดตั้งเครื่อง

1.การเตรียมการติดตั้ง

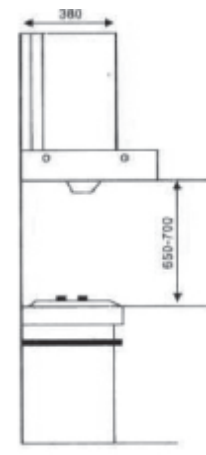
- a. เครื่องดูดควันนี้สามารถต่อท่อออกไปด้านนอกได้ถ้าคุณมีช่องตามภาพด้านล่าง (ต้องมีเส้นผ่าศูนย์กลาง 150 มม.)



- b. ก่อนการติดตั้ง ให้ปิดเครื่องและถอดปลั๊กออก



- c. ควรติดตั้งเครื่องดูดควันให้ห่างจากเตา 65-70 ซม.



การติดตั้งสายไฟขนาด 2.5 Sqm เบอร์เกอร์ 15A

2. การติดตั้ง (ระบายอากาศออกด้านนอก)

ข้อควรระวัง! ปฏิบัติตามคำเตือนในคู่มือการใช้งานเกี่ยวกับการทำงานของเครื่องเมื่ออากาศถูกระบายออกจากห้อง

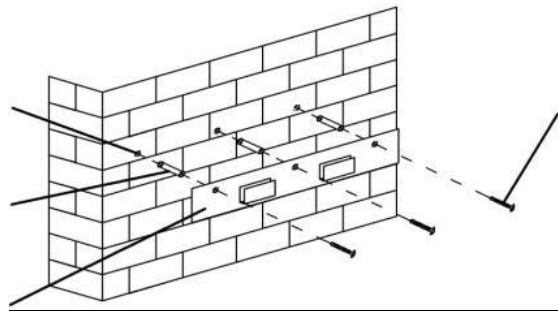
เจาะรู 3x8 มม สำหรับยึดเครื่องดูดควัน แล้วยึดให้แน่นโดยใช้สกรูและตัวยึดที่ให้มา

เจาะรูที่ผนัง

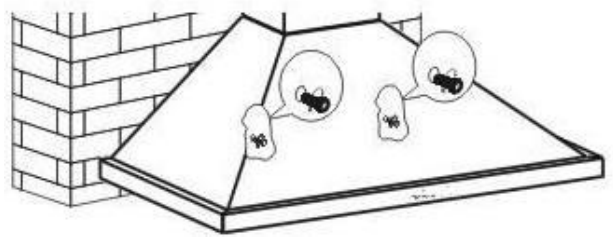
สกรู (ST4 x 30 มม.)

ใส่สกรู

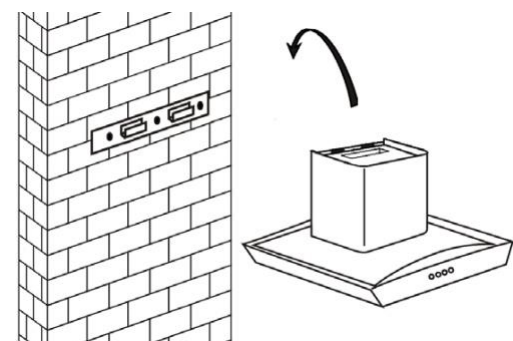
ยึดผนัง



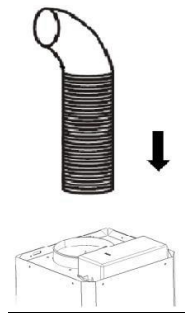
เจาะรู 2 x 8 มม. สำหรับยึดตัวเครื่องดูดควัน



ยกเครื่องดูดควันขึ้นและแขวนบนตะขอยึดผนัง

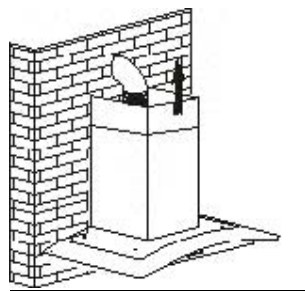


ติดตั้งท่อเย็นเข้ากับท่อระบายอากาศ จากนั้นติดตั้งท่อเย็นให้เข้าช่องระบายอากาศตามภาพด้านล่าง



การติดตั้งปล่องเครื่องดูดควัน

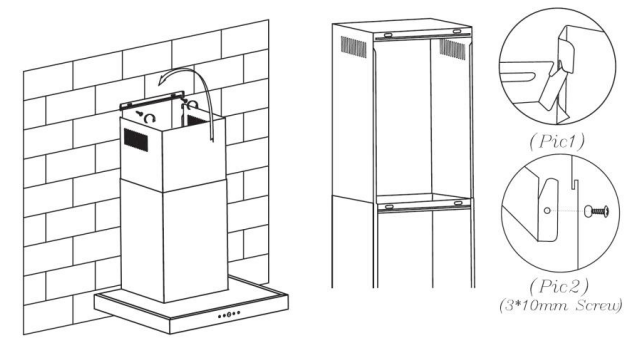
ให้ใส่ปล่องบนเข้ากับปล่องล่าง จากนั้น ปรับปล่องขึ้นให้สูงตามที่ต้องการ



วัดค่าความสูงที่เหมาะสม แล้วเจาะรู 2x 8 มม. ชั้นสกรูยึดผนังให้แน่น

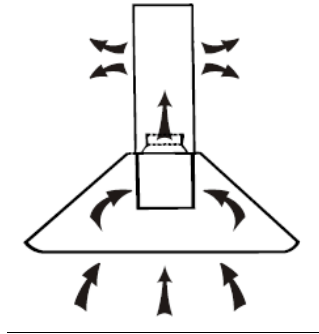
มี 2 วิธีสำหรับการการติดตั้งปล่อง ตามภาพด้านล่าง

1. เมื่อเจาะรูทั้ง 2 รู ยึดสกรูให้จับปล่องโดยจับล๊อคทั้งสองข้าง (ภาพ 1)
2. หลังจากเจาะ 2 รู ติดตั้งฝาครอบปล่องไฟโดยการล๊อคด้วยสกรูทั้งสองด้าน (ภาพ 2)



3. การติดตั้ง (ระบายอากาศภายใน)






ถ้าคุณไม่ได้เจาะช่องสำหรับส่งต่อระบายอากาศออกด้านนอก ท่อย่อไม่จำเป็นต้องใช้ ซึ่งการติดตั้งแบบนี้ง่ายในชั้นตอนด้านล่าง



การใช้งานเครื่อง

แบบปุ่มกด



-  ปุ่มเปิดปิดเครื่อง
-  ปุ่มเปิดเครื่องระดับ 1 (ความเร็วต่ำสุด)
-  ปุ่มเปิดเครื่องระดับ 2 (ความเร็วปานกลาง)
-  ปุ่มเปิดเครื่องระดับ 3 (ความเร็วสูงสุด)
-  ปุ่มเปิดไฟส่องสว่าง LED 230v/2.0วัตต์

กดปุ่มนี้ไฟส่องสว่างจะติดพร้อมกันทั้ง 2 หลอดและกด

อีกครั้งไฟจะดับพร้อมกันทั้ง 2 หลอด

การดูแลรักษาเครื่องดูดควัน

ก่อนทำความสะอาดเครื่องให้ถอดปลั๊กออกทุกครั้ง

I. การทำความสะอาดทั่วไป

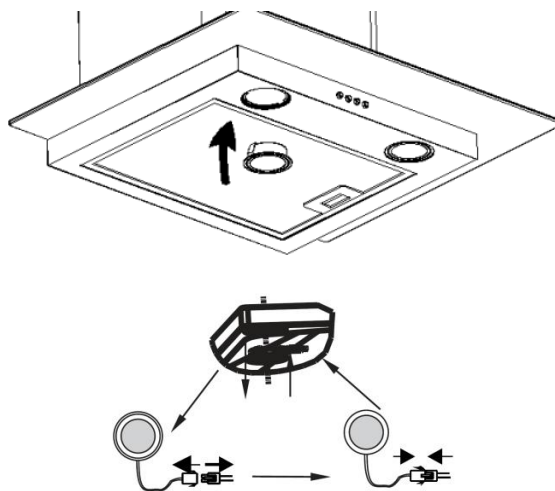
ใช้น้ำยาทำความสะอาดชนิดอ่อนเช็ดคราบสกปรก แล้วล้างออกโดยใช้ผ้าชุบน้ำหมาด หรือ ฟองน้ำเช็ดคราบน้ำยาให้แห้ง ห้ามใช้ของมีคมหรือน้ำยาขี้นิกัดกร่อนทำความสะอาด เครื่องดูดควัน

II. การทำความสะอาดประจำเดือนสำหรับฟิวเตอร์กรองน้ำมัน

ให้ทำความสะอาดอลูมิเนียมฟิวเตอร์เป็นประจำทุกเดือนโดย การนำอลูมิเนียมฟิวเตอร์แช่ใน น้ำอุ่นผสมน้ำยาทำความสะอาดชนิดอ่อน แล้วใช้แปรงขนอ่อนขัดไขมันและสิ่งสกปรกที่ติดอยู่ ให้หลุดออกไป

III. การเปลี่ยนหลอดไฟ

1. ปิดเครื่องและถอดปลั๊ก
2. เอาหลอดไฟออกโดยไขสกรูทั้ง 2 ด้าน
3. แล้วนำหลอดไฟอันใหม่มาใส่ ต้องเป็นหลอดไฟชนิดและแบบเดียวกัน



คำแนะนำ/ข้อควรระวัง

- ติดตั้งสายดิน
- ควรถอดคาร์บอนกรองกลิ่นออกหากติดตั้งท่อส่งอากาศออกภายนอก
- ติดตั้งเครื่องสูงจากเตาไฟฟ้า 65-70 ซม. และสูงจากเตาแก๊ส 75-80 ซม.
- เปิดเครื่องดูดควันทุกครั้งที่ทำอาหาร
- ท่อส่งอากาศขนาด 5 นิ้วหรือ 12.5 ซม.
- ทำความสะอาดฟิลเตอร์และเปลี่ยนคาร์บอนทุก 6 เดือนหรือหากใช้งานหนักอาจต้องทำความสะอาดฟิลเตอร์และถอดร่อนน้ำมันเร็วขึ้น

การแก้ปัญหาเบื้องต้น

ปัญหา	สาเหตุ	วิธีแก้ปัญหา
ไฟติดแต่พัดลมไม่ทำงาน	ใบพัดติด	ปิดเครื่องและติดต่อศูนย์บริการ
	มอเตอร์ได้รับความเสียหาย	
ไฟและพัดลมไม่ทำงาน	หลอดไฟไหม้	เปลี่ยนหลอดไฟ
	สายไฟหลวม หรือปลั๊กหลวม	ถอดปลั๊กและเสียบใหม่อีกครั้ง
เครื่องสั่นสะเทือนรุนแรง	ใบพัดเสียหาย หรือเสียรูป	ปิดเครื่องและติดต่อศูนย์บริการ
	มอเตอร์พัดลมติดไม่แน่น หรือน็อตยึดมอเตอร์หลวม	ปิดเครื่องและติดต่อศูนย์บริการ
	เครื่องยึดไม่แน่นหรือติดไม่ถูกต้อง	ยกเครื่องลงและตรวจสอบขา ยึดเครื่องให้ถูกต้อง
แรงดูดน้อยหรือเบา	ติดตั้งเครื่องดูดควันอยู่สูงจาก ตัวเตามากไป	ปรับความห่างจากเตาอยู่ที่ 65-75 ซม.