

คู่มือภาษาไทย

AX 860



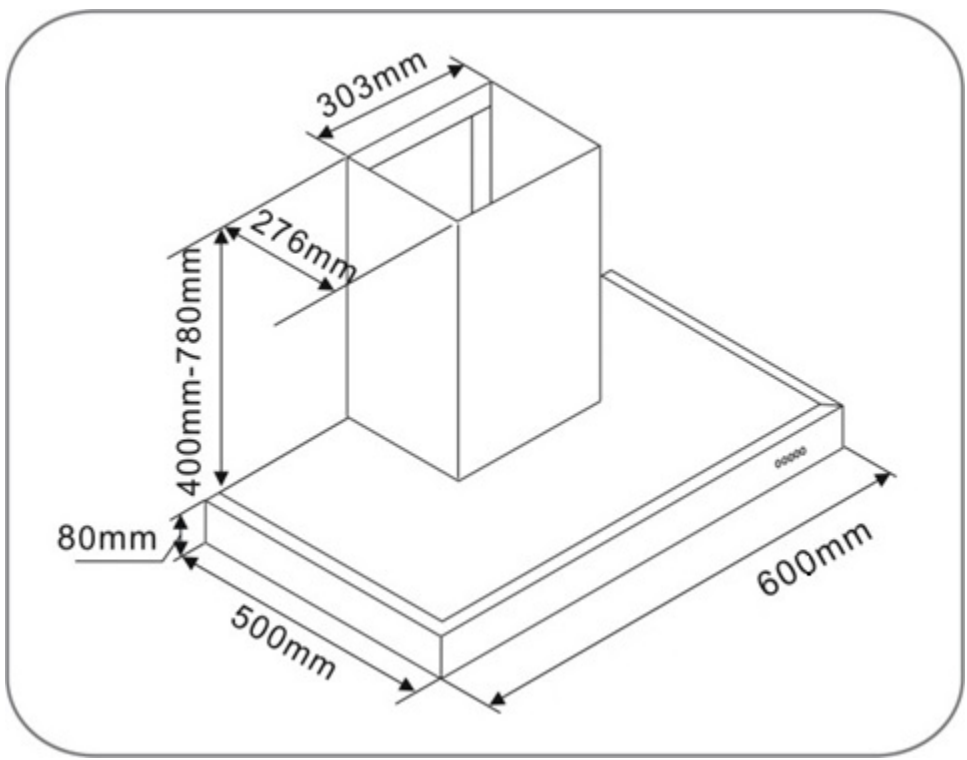
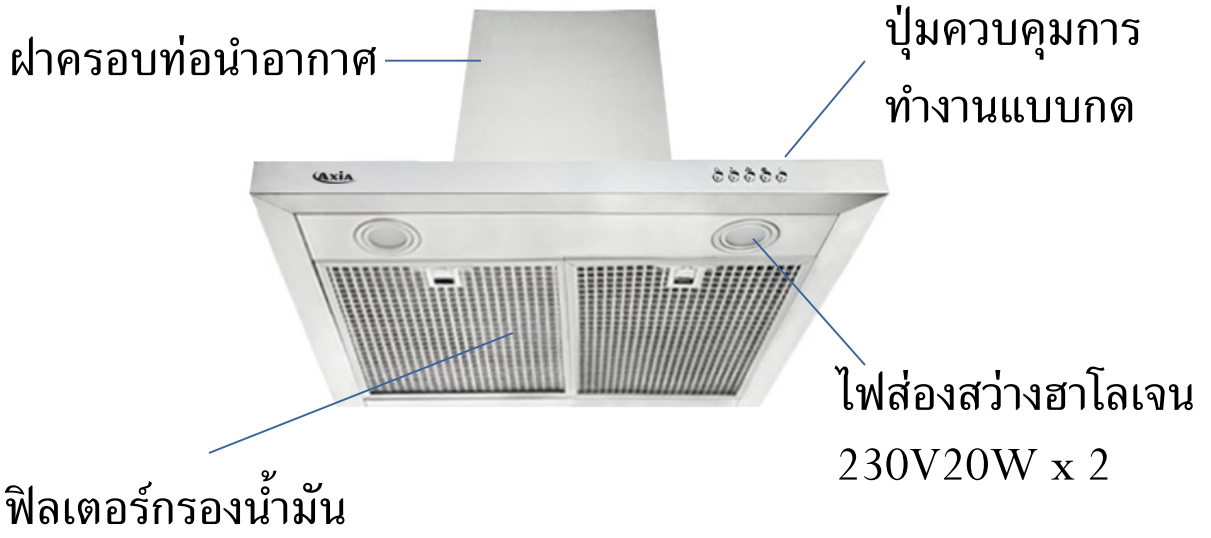
1,200 ลูกบาศก์เมตร/ชั่วโมง

220-240V ~ 50/60Hz 250W 60cm

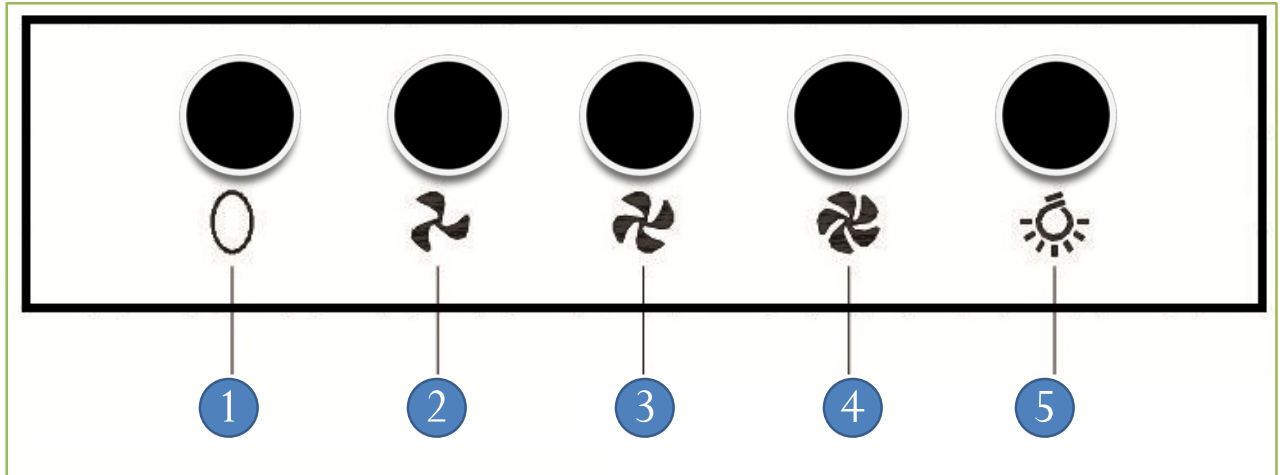







- แบบกระโจมติดผนัง 60cm
- ตัวเครื่องทำจากสแตนเลส 304
- ระบบต่อท่อส่งอากาศออกภายนอกบ้าน
- ควบคุมการทำงานระบบปุ่มกด
- ฟิลเตอร์กรองน้ำมัน 4 ชั้น 3 แผ่น
- ไฟส่องสว่าง ฮาโลเจน 230v 20w 2 หลอด
- ปรับความแรงได้ 3 ระดับ
- กำลังมอเตอร์ 250W
- กำลังดูดอากาศสูงสุด 1,200 ลูกบาศก์เมตร/ชั่วโมง

อุปกรณ์/ขนาดของเครื่อง



แผงควบคุม

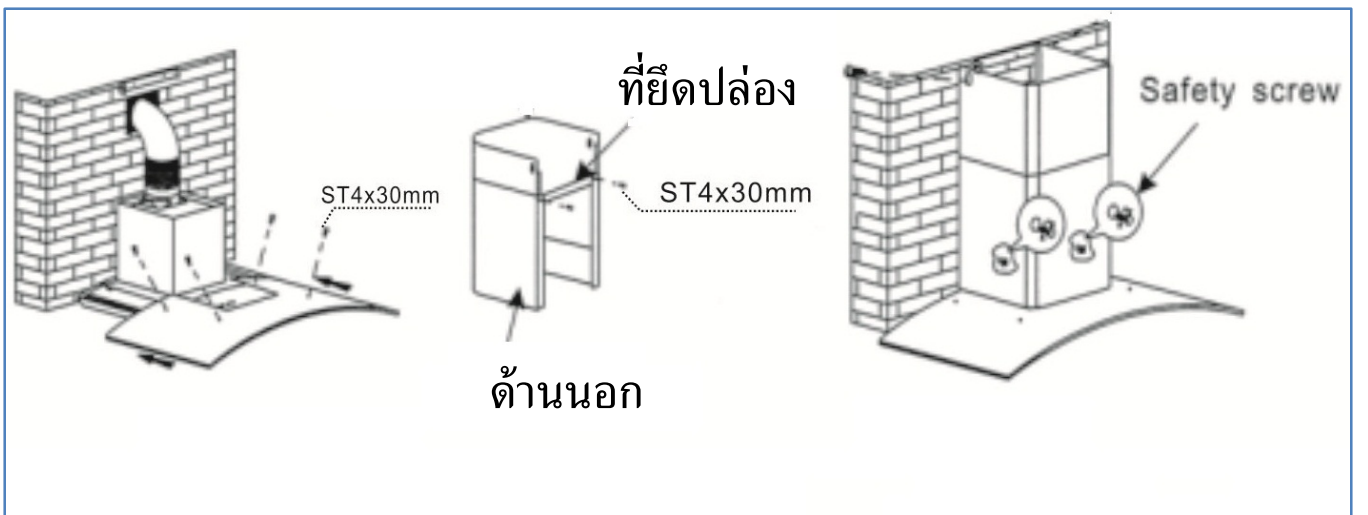


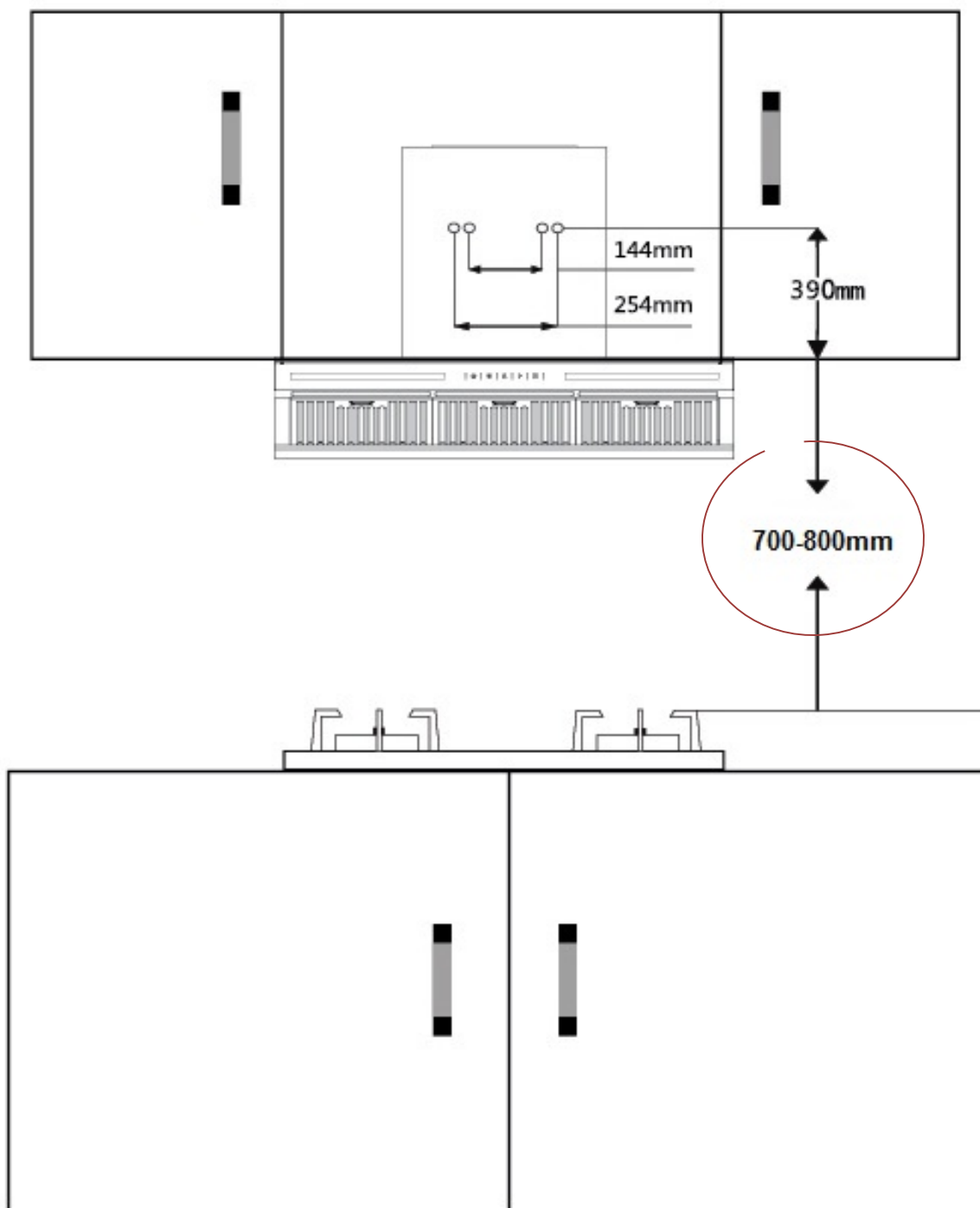
-  1.ปุ่มปิดเครื่อง
-  2.ปุ่มเปิดเครื่องระดับ 1 (ความเร็วต่ำสุด)
-  3.ปุ่มเปิดเครื่องระดับ 2 (ความเร็วปานกลาง)
-  4.ปุ่มเปิดเครื่องระดับ 3 (ความเร็วสูงสุด)
-  5.ปุ่มเปิดไฟส่องสว่าง ฮาโลเจน 230v/20w

กดปุ่มนี้ไฟส่องสว่างจะติดพร้อมกันทั้ง 2 หลอดและกด
อีกครั้งไฟจะดับพร้อมกันทั้ง 2 หลอด

การติดตั้ง

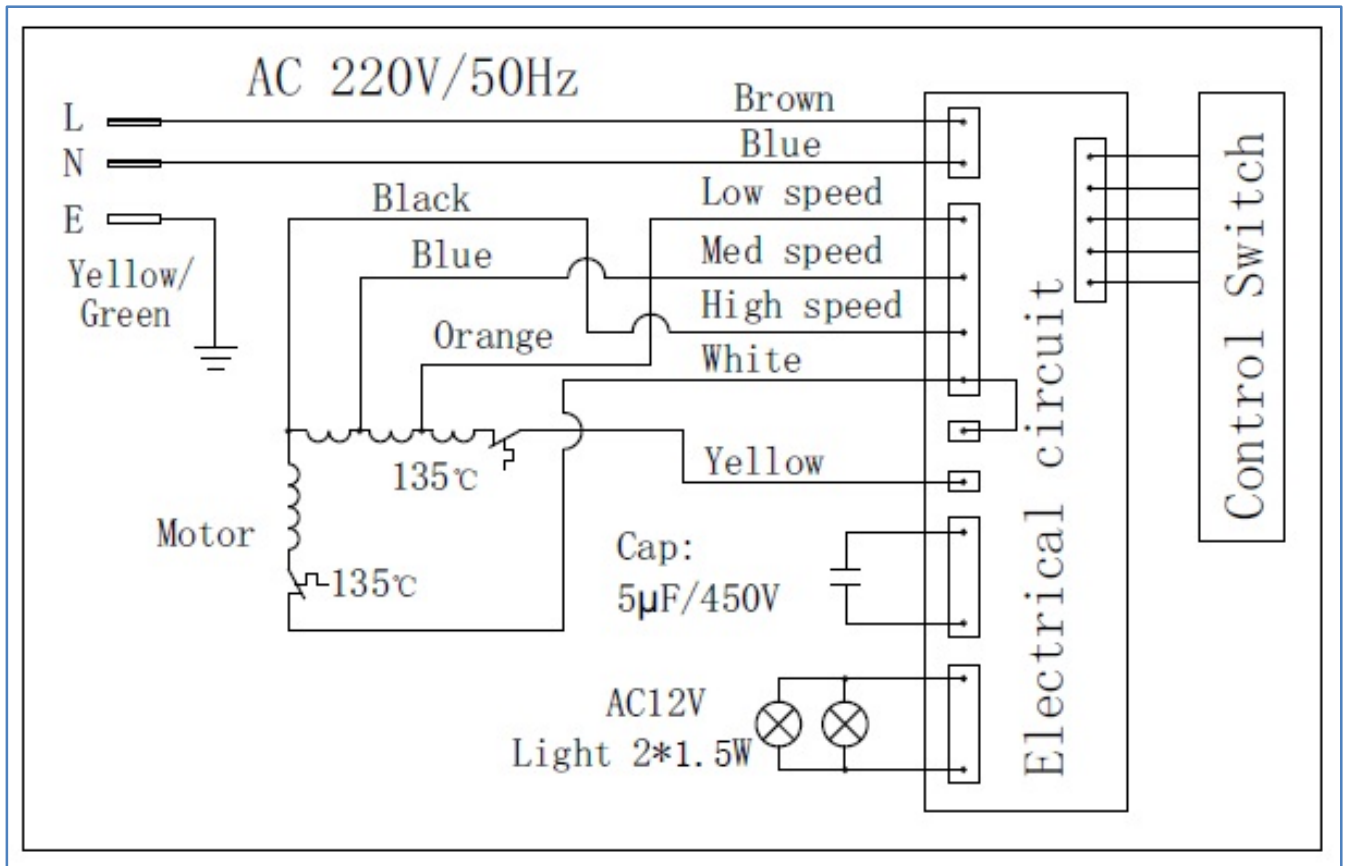
สายไฟขนาด 2.5 Sqm เบอร์เกอร์ 15A





- ★ ติดตั้งเครื่องดูดควันสูงจาก
 - เตาไฟฟ้า 700-750mm
 - เตาแก๊ส 750-800mm

วงจรไฟฟ้า



การแก้ไขปัญหา

ปัญหา	สาเหตุ	วิธีแก้ไข
ไฟติดแต่มอเตอร์ไม่ทำงาน	ใบพัดติด	ปิดเครื่องติดต่อศูนย์บริการ
	มอเตอร์ได้รับความเสียหาย	
ไฟไม่ติดมอเตอร์ไม่ทำงาน	หลอดไฟเสียหรือขั้วหลวม	เปลี่ยนหลอดไฟให้ถูกต้อง
	สายไฟหลวม, ปลั๊กหลวม	ต่อปลั๊กต่อสายไฟใหม่
เครื่องสั่นเสียงดัง	ใบพัดเสียหายหรือเสียรูป	ปิดเครื่องติดต่อศูนย์บริการ
	น็อตยึดมอเตอร์หลวม	ปิดเครื่องติดต่อศูนย์บริการ
	เครื่องยึดไม่แน่นไม่ถูกต้อง	ยกเครื่องลงและตรวจสอบขา ยึดเครื่องให้ถูกต้อง
แรงดูดอากาศน้อย ไม่มีแรงดูด	ฟิลเตอร์กรองไขมันอุดตัน	ถอดทำความสะอาดฟิลเตอร์ แล้วใส่กลับที่เดิม
	คาร์บอนกรองกลิ่นอุดตัน	เปลี่ยนคาร์บอนแผ่นใหม่
น้ำมันหยดบนเตา	ฟิลเตอร์กรองไขมันอุดตัน	ถอดทำความสะอาดฟิลเตอร์ แล้วใส่กลับที่เดิม
มีกลิ่นปรุงอาหารรุนแรง	ไม่ได้ติดตั้งคาร์บอน	ติดตั้งคาร์บอนกรองกลิ่น
มีเสียงหึ่งเสียงคราง	มีวัตถุแปลกปลอมในใบพัด	ปิดเครื่องติดต่อศูนย์บริการ

คำแนะนำ/ข้อควรระวัง

- ติดตั้งสายดิน
- ติดตั้งเครื่องสูงจากเตาไฟฟ้า 70-75 ซม. และสูงจากเตาแก๊ส 75-80 ซม.
- เปิดเครื่องดูดควันทุกครั้งที่ทำอาหาร
- ท่อส่งอากาศขนาด \varnothing 6 นิ้ว หรือ \varnothing 15 ซม.
- ทำความสะอาดฟิลเตอร์หากใช้งานหนักอาจต้องทำความสะอาดฟิลเตอร์และถาดรองน้ำมันเร็วขึ้น