

คู่มือภาษาไทย

I-NERO 90 PU



550 ลูกบาศก์เมตร/ชั่วโมง

220-240V~ 50/60Hz

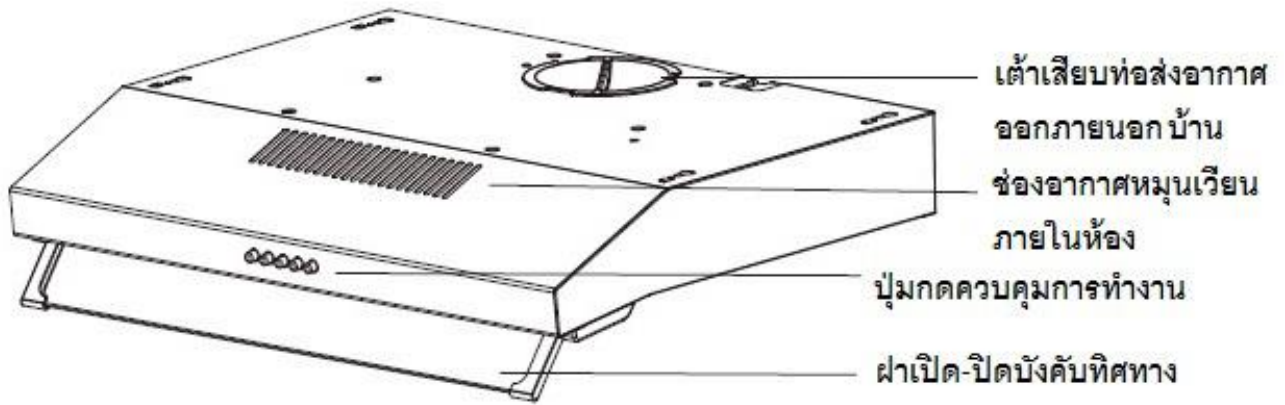
2 x 160W. ขนาด 90cm.

คุณลักษณะ

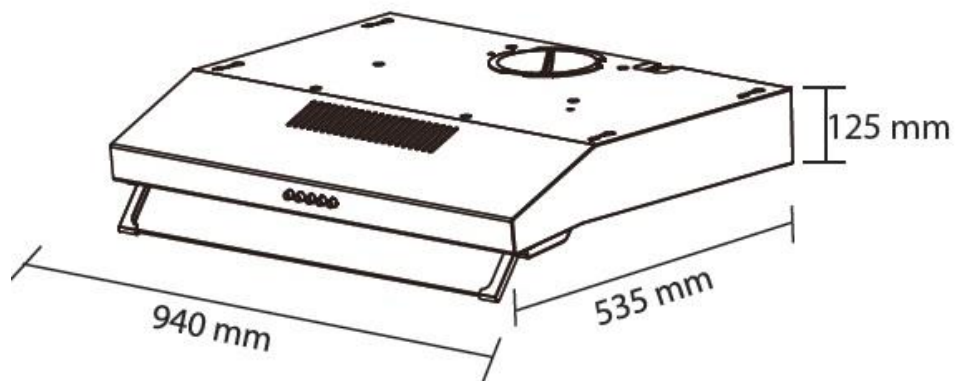


- แบบฝัง/ติดผนัง 90cm
- ตัวเครื่องผลิตจากอลูมิเนียมเคลือบสีดำ
- กำลังดูดอากาศสูงสุด 550 ลูกบาศก์เมตร/ชั่วโมง
- ระบบต่อท่อส่งอากาศออกภายนอกบ้านและ หมุนเวียนภายในบ้าน
- กำลังมอเตอร์ 2 x 160w
- ปรับระดับความแรงได้ 3ระดับ
- ระบบควบคุมการทำงานแบบปุ่มกด
- ฝาเปิด-ปิดบังคับทิศทางทำจากกระจกนิรภัย คุณภาพสูง
- ไฟส่องสว่างLed 1.5w 2หลอด
- ฟิลเตอร์อลูมิเนียมหนา 5ชั้น 3แผ่น
- คาร์บอนกรองกลิ่น 2 แผ่น

อุปกรณ์ภายในเครื่อง



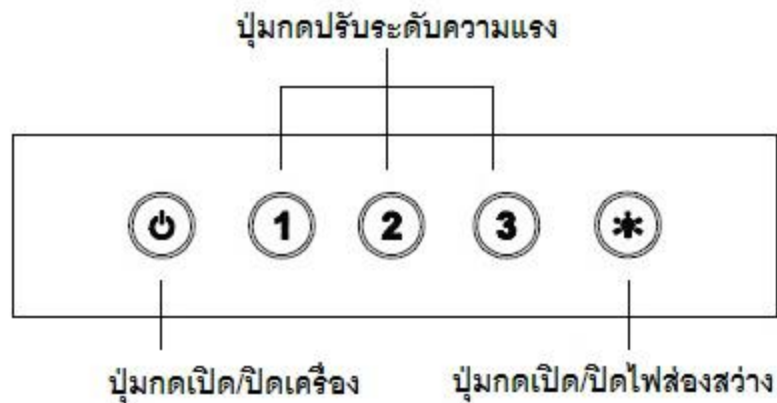
ขนาดไซต์เจาะ



I NERO 90 PU

แผงควบคุม

แบบปุ่มกดI-Nero 90 PU



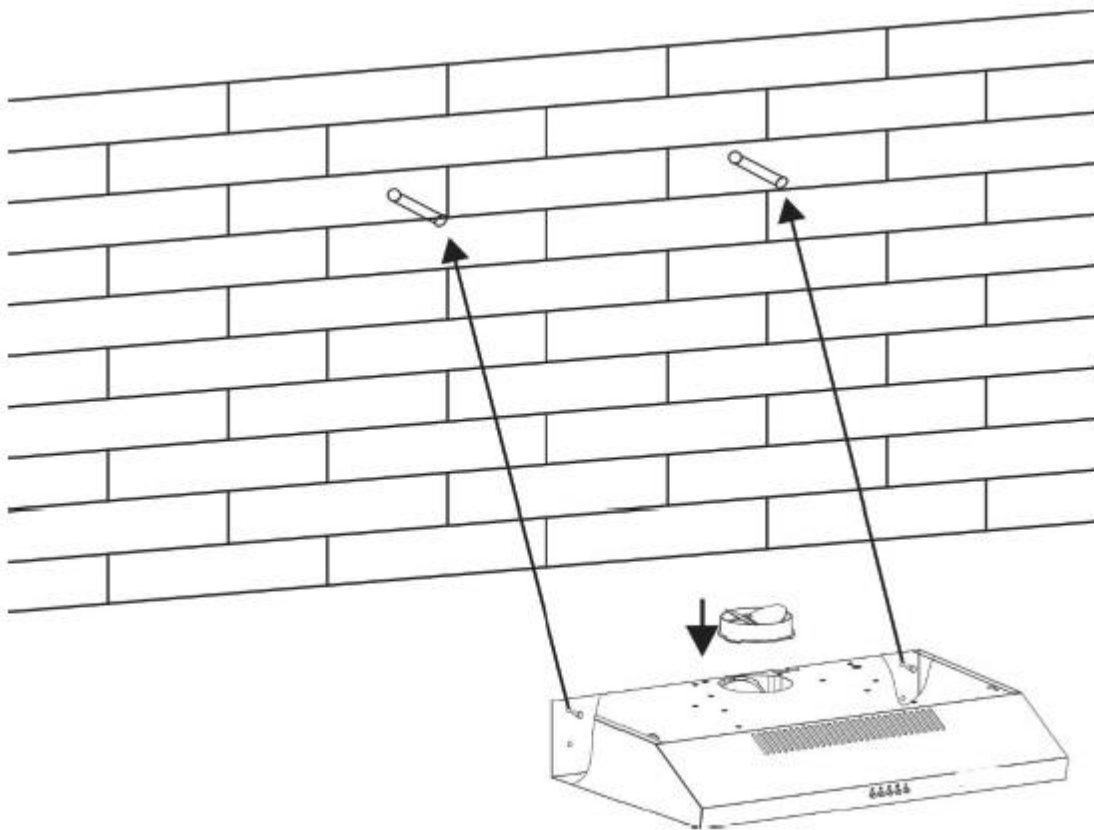
การเปิด/ปิดเครื่อง: กดปุ่ม เปิดเครื่องและกดอีกครั้งปิดเครื่อง

การปรับระดับความแรง : กดปุ่ม 1,2 และ3 เพื่อเพิ่มความแรง
ตามลำดับหรือกดปุ่ม เพื่อเพิ่มความแรงและกดปุ่ม เพื่อลดความแรง

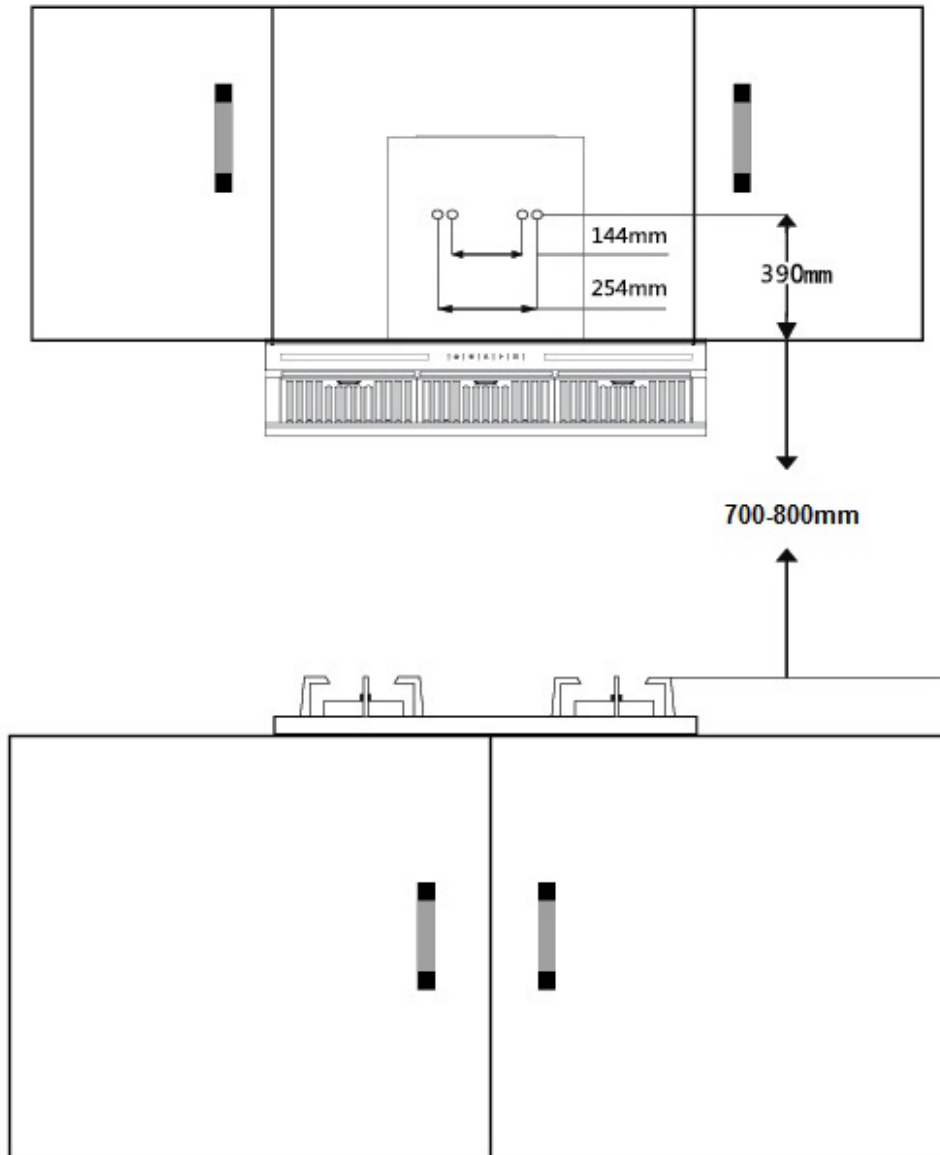
การเปิดไฟแสงสว่าง : กดปุ่ม ไฟจะติดและกดอีกครั้งไฟจะดับ

การติดตั้ง

สายไฟขนาด 2.5 Sqm เบอร์เกอร์ 15A



1. หาตำแหน่งเจาะรูที่ผนังสำหรับยึดเครื่อง 2 รู
 2. ทำเครื่องหมายตำแหน่งที่ต้องการเจาะรูและตรวจสอบให้แน่ใจว่าไม่เอียงได้ระดับ
 3. เจาะรูขนาด 8mm ตรงตำแหน่งที่ทำเครื่องหมายไว้
 4. นำเครื่องยึดติดผนังโดยใช้สกรู
- เครื่องติดควันต้องสูงจากเตาแก๊ส **70-80**ซ.ม.



ติดตั้งเครื่องดูดควันสูง

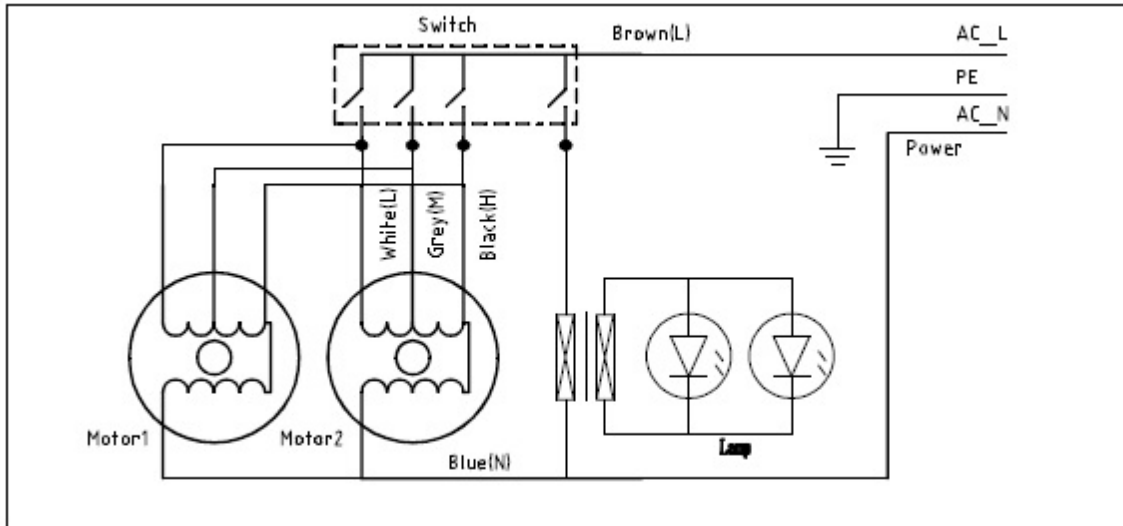
จาก

-เตาไฟฟ้า 700-750mm

-เตาแก๊ส 750-800mm

วงจรไฟฟ้า

I-Nero 90 PU



คำแนะนำ/ข้อควรระวัง

- ติดตั้งสายดิน
- ควรถอดคาร์บอนกรองกลิ่นออกหากติดตั้งท่อส่งอากาศออกภายนอก
- ติดตั้งเครื่องสูงจากเตาไฟฟ้า 70-75 ซม. และสูงจากเตาแก๊ส 75-80 ซม.
- เปิดเครื่องดูดควันทุกครั้งที่ทำอาหาร
- ท่อส่งอากาศขนาด 5 นิ้ว หรือ 12.5 ซม.
- ทำความสะอาดฟิลเตอร์และเปลี่ยนคาร์บอนทุก 6 เดือนหรือหากใช้งานหนักอาจต้องทำความสะอาดฟิลเตอร์และถาดรองน้ำมันเร็วขึ้น

การทำความสะอาดทั่วไป

ใช้น้ำยาทำความสะอาดชนิดอ่อนเช็ดคราบสกปรก แล้วล้างออกโดยใช้ผ้าชุบน้ำหมาด หรือ ฟองน้ำเช็ดคราบน้ำยาให้แห้ง ห้ามใช้ของมีคมหรือน้ำยาชนิดกัดกร่อนทำความสะอาด เครื่องดูดควัน


การทำความสะอาดประจำเดือน

ให้ทำความสะอาดอลูมิเนียมฟิวเตอร์เป็นประจำทุกเดือนโดย การนำอลูมิเนียมฟิวเตอร์แช่ใน น้ำอุ่นผสมน้ำยาทำความสะอาดชนิดอ่อน แล้วใช้แปรงขนอ่อนขัดไขมันและสิ่งสกปรกที่ติดอยู่ ให้หลุดออกไป

การดูแลรักษาเครื่องดูดควัน

- ควรทำความสะอาดเครื่องดูดควันเป็นประจำเพื่อประสิทธิภาพในการทำงานของ ตัวเครื่องและยืดอายุการใช้งาน
- ควรเปลี่ยนคาร์บอนฟิวเตอร์เป็นประจำทุก 6 เดือน หรือ 1 ปี ขึ้นอยู่กับความ สม่่าเสมอในการใช้งาน เพื่อป้องกันไม่ให้มีสิ่งอุดตันการไหลเวียนของอากาศ ซึ่งอาจจะ เป็นสาเหตุให้มอเตอร์ทำงานหนักและร้อนผิดปกติ
- ควรถอดปลั๊กทุกครั้งที่ทำทำความสะอาด เพื่อป้องกันไฟช็อต
- หลังทำความสะอาดฟิวเตอร์อลูมิเนียม ต้องเช็ดให้แห้งทุกครั้งก่อนนำมาใส่ในเครื่อง

คำเตือน

 ห้ามใช้ของมีคม หรือสารเคมีที่มีฤทธิ์กัดกร่อนทำความสะอาดกระจกด้านหน้าเครื่องดูด ควัน

การแก้ไขปัญหาเบื้องต้น

ปัญหา	สาเหตุ	วิธีแก้ไข
ไฟติดแต่มอเตอร์ไม่ทำงาน	ใบพัดติด	ปิดเครื่องติดต่อศูนย์บริการ
	มอเตอร์ได้รับความเสียหาย	
ไฟไม่ติดมอเตอร์ไม่ทำงาน	หลอดไฟเสียหรือขั้วหลวม	เปลี่ยนหลอดไฟให้ถูกต้อง
	สายไฟหลวม, ปลั๊กหลวม	ต่อปลั๊กต่อสายไฟใหม่
เครื่องสั่นเสียงดัง	ใบพัดเสียหายหรือเสียรูป	ปิดเครื่องติดต่อศูนย์บริการ
	น็อตยึดมอเตอร์หลวม	ปิดเครื่องติดต่อศูนย์บริการ
	เครื่องยึดไม่แน่นไม่ถูกต้อง	ยกเครื่องลงและตรวจสอบขา ยึดเครื่องให้ถูกต้อง
แรงดูดอากาศน้อย ไม่มีแรงดูด	ฟิลเตอร์กรองไขมันอุดตัน	ถอดทำความสะอาดฟิลเตอร์ แล้วใส่กลับที่เดิม
	คาร์บอนกรองกลิ่นอุดตัน	เปลี่ยนคาร์บอนแผ่นใหม่
น้ำมันหยดบนเตา	ฟิลเตอร์กรองไขมันอุดตัน	ถอดทำความสะอาดฟิลเตอร์ แล้วใส่กลับที่เดิม
มีกลิ่นปรุนอาหารรุนแรง	ไม่ได้ติดตั้งคาร์บอน	ติดตั้งคาร์บอนกรองกลิ่น
มีเสียงหึ่งเสียงคราง	มีวัตถุแปลกปลอมในใบพัด	ปิดเครื่องติดต่อศูนย์บริการ