

คู่มือภาษาไทย

I-SLIM 60 RD



650 ลูกบาศก์เมตร/ชั่วโมง

220-240V ~ 50/60Hz 200W 60cm



- แบบกระโจมติดตั้งผนัง 60cm
- ระบบหมุนเวียนภายในและต่อท่อส่งอากาศออกภายนอกบ้าน
- ควบคุมการทำงานระบบสัมผัส
- ฟิลเตอร์กรองน้ำมัน 2 แผ่น
- คาร์บอนกรองกลิ่น 2 แผ่น
- ไฟส่องสว่าง LED 12v 3w 2 ชุด
- ปรับความแรงได้ 2 ระดับ
- กำลังมอเตอร์ 200w
- กำลังดูดอากาศสูงสุด 650 ลูกบาศก์เมตร/ชั่วโมง

1 ทัวไป

- A ศึกษาคู่มือการติดตั้ง, ความปลอดภัย, การบำรุงรักษาอย่างละเอียด
- B เครื่องนี้ถูกออกแบบสำหรับหมุนเวียนอากาศภายในห้องหรือนำอากาศออกไปทิ้งภายนอกบ้าน

2 ข้อควรระวัง

- A ต้องเปิดเครื่องดูดควันทุกครั้งหากมีการเปิดใช้เตาแก๊ส, เตาไฟฟ้า, เตาผิงหรือสิ่งที่ทำให้เกิดควัน
- B เปิดระดับความแรงให้เหมาะสมเพื่อการระบายอากาศที่ดีและปลอดภัย
- C ต้องปฏิบัติตามกฎข้อบังคับสำหรับการนำอากาศออกภายนอกอาคาร
- D เครื่องนี้ต้องต่อไฟฟ้ากระแสสลับเท่านั้น
- E การทำความสะอาดอาจเกิดอันตรายจากไฟฟ้าหากไม่ปฏิบัติตามคู่มือ

3 คำเตือน

ในการใช้งานบางอาจก่อให้เกิดอันตรายได้ควรปฏิบัติดังนี้

- A ต้องปิดเครื่องในขณะที่ทำการตรวจเช็คหรือเปลี่ยนฟิลเตอร์
- B ห้ามจับหรือสัมผัสหลอดไฟแสงสว่างในขณะที่เปิดใช้งาน
- C ห้ามถอดหรือสัมผัสเครื่องในขณะที่มือเปียกโดยที่ยังไม่ได้ตัดไฟฟ้า
- D ห้ามทำอาหารที่ก่อให้เกิดเปลวไฟใต้เครื่องดูดควัน
- E หลีกเลี่ยงเปลวไฟที่ลอยขึ้นจากการทำอาหารซึ่งทำให้ฟิลเตอร์เสียหายและเกิดไฟไหม้ได้
- F หลีกเลี่ยงอาหารทอดต่อเนื่องมีผลทำให้น้ำมันมีความร้อนสูงเกินจนสามารถลวกติดไฟได้
- G ถอดปลั๊กหรือตัดไฟฟ้าก่อนที่จะทำการบำรุงรักษาใด ๆ

H ห้ามเด็กสัมผัสถึงหรือเปิดใช้งานต้องอยู่ในความดูแลของผู้ใหญ่เท่านั้น

I หากสายไฟฟ้าได้รับความเสียหายทำให้เกิดอันตรายได้ต้องแก้ไขหรือเปลี่ยนสายไฟฟ้าใหม่โดยช่างผู้ชำนาญ

J ห้ามเด็กหรือบุคคลทุพพลภาพใช้งานและเก็บให้พ้นมือ

K เครื่องสำหรับติดตั้งใช้ภายในอาคารเท่านั้น

L ต้องตัดแยกขยะก่อนทิ้งเพื่อความสะดวกในการเก็บ

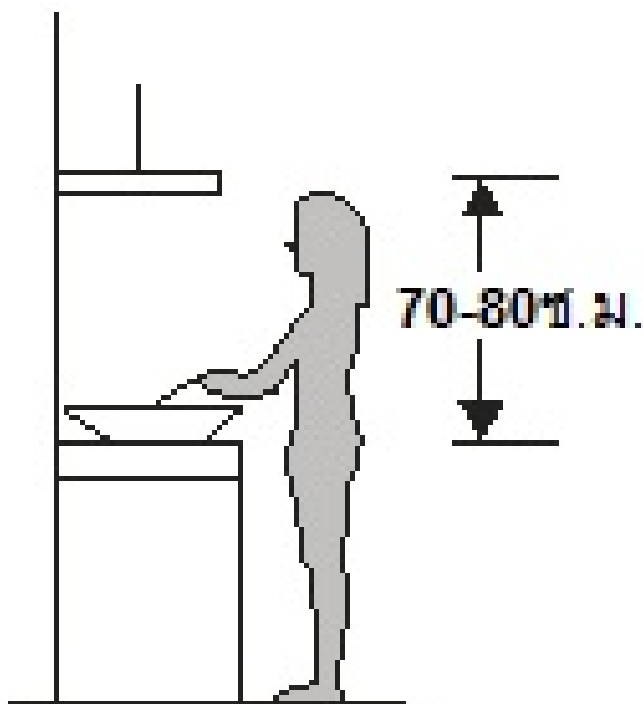
M ติดต่อหน่วยงานเทศบาลสำหรับข้อมูลการจัดแยกขยะ

N ห้ามนำเครื่องใช้ไฟฟ้าชุดหลุมฝังกลบหรือปล่อยทิ้งสารที่เป็นอันตรายสามารถรั่วไหลลงไปในน้ำบาดาลกระทบห่วงโซ่อาหารทำลายสุขภาพและความเป็นอยู่ที่ดี

O หากเครื่องไม่ได้ใช้งานให้ปิดเบรเกอร์หรือดึงปลั๊กออกจากเต้าเสียบ

4 คำแนะนำการติดตั้ง

เครื่องดูดควันควรติดตั้งให้สูงจากเตา 70-80 ซม. (ตามรูป)



4.1 ติดตั้งแบบติดผนัง

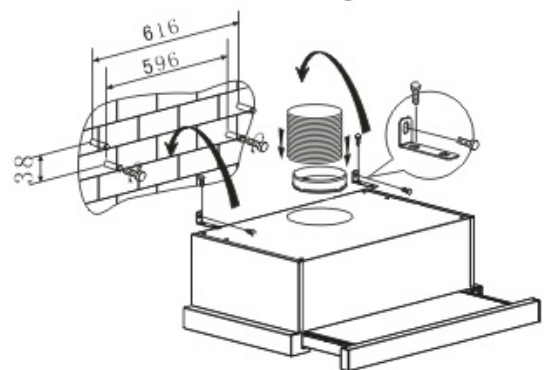
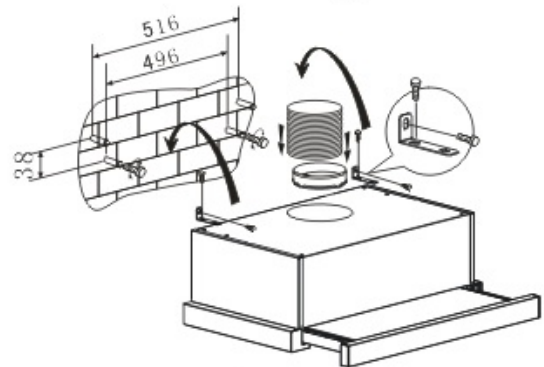
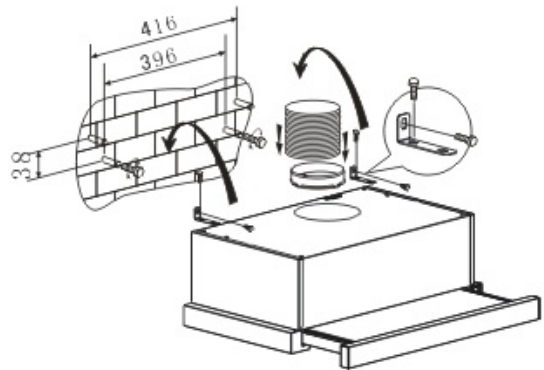
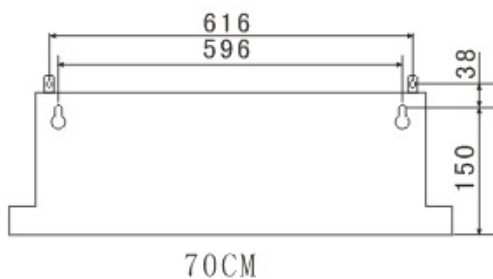
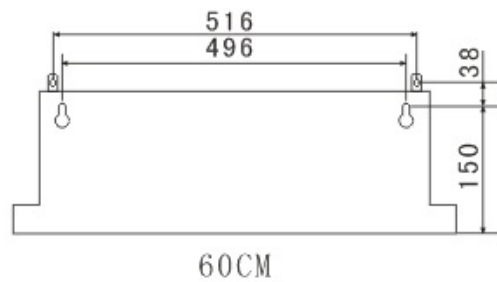
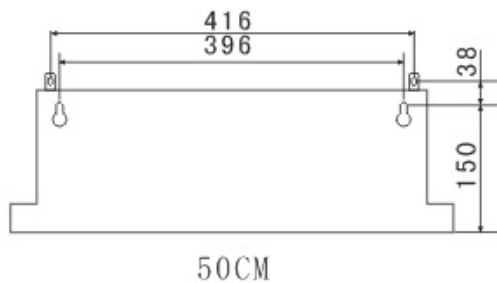
4.1.1 เจาะรูขนาด 8 ม.ม. ที่ผนัง 4 รู ตามที่ทำเครื่องหมายไว้

4.1.2 สอดพุกเข้าทั้ง 4 รู

4.1.3 หมุนกระชับสกรูให้แน่น

4.1.4 นำเครื่องดูดควันแขวนบนสกรู

4.1.5 สวมท่อส่งอากาศเข้าที่เครื่อง

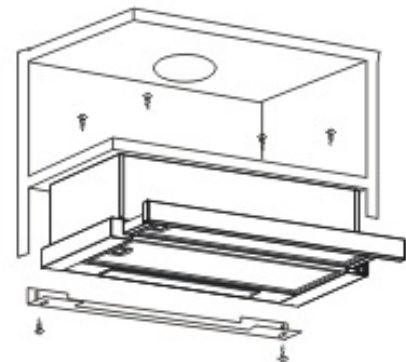
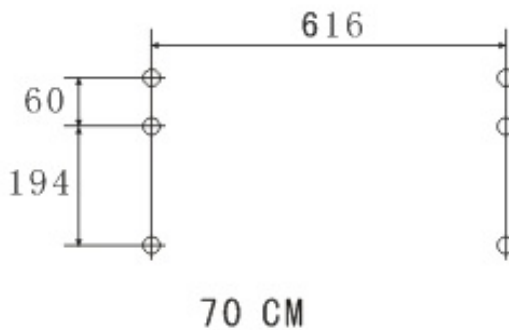
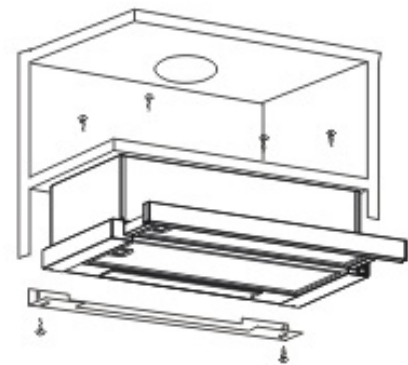
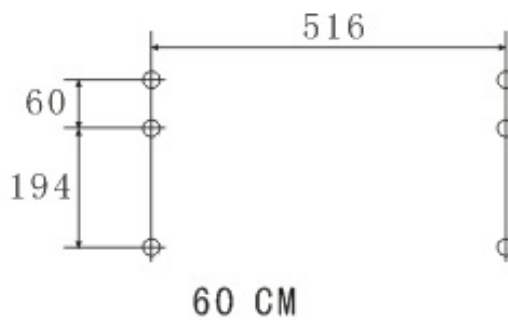
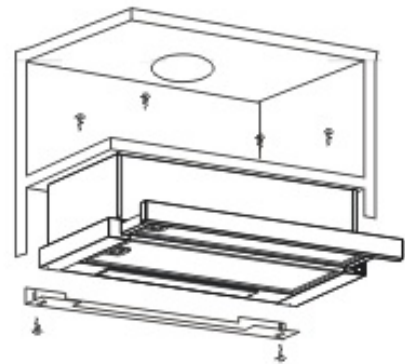
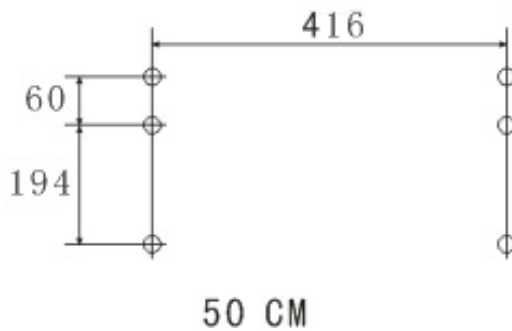


4.2 ติดตั้งแบบฝังในตู้

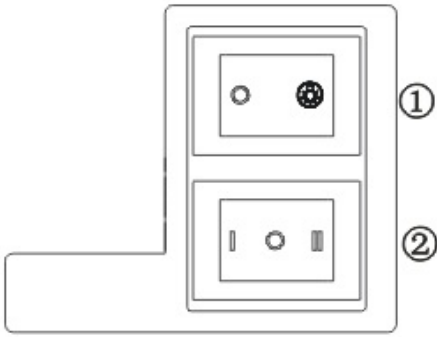
4.2.1 เจาะรูขนาด 4 ม.ม.จำนวน 6 รูที่ด้านล่างของตู้

4.2.2 สวมท่อส่งอากาศเข้าที่เครื่องแล้วนำเครื่องติดตั้งเข้าด้านล่างของตู้ยึดด้วยสกรูให้แน่นจำนวน 6 ตัวตามตำแหน่งที่เจาะไว้


4.3.3 ติดตั้งแผ่นปิดช่องว่างระหว่างเครื่องดูดควันกับหลังตู้



5 การเปิดใช้งาน



5.1 ต่อไฟฟ้าเข้าเครื่อง

5.2 แตะสวิตช์ 1 จะปรากฏรูป  แตะรูปนี้ ไฟแสงสว่างจะติดและแตะที่ “0” ไฟจะดับ

5.3 แตะสวิตช์ 2 จะปรากฏรูป “1,II” แตะที่ “1” เครื่องทำงานระดับความเร็วต่ำ

“II” เครื่องทำงานระดับความเร็วสูงสุดและแตะที่ “0” เครื่องจะปิด

5.4 เครื่องจะทำงานที่ความเร็วต่ำหรือสูงขึ้นอยู่กับขึ้นอยู่กับการกดสั่งงานที่แผงคอลโทลด้านหน้า

การใช้งานและการบำรุงรักษา

- ควรเปิดเครื่องดูควันท่อนำอาหารทุกครั้ง
- การที่เปิดเครื่องดูควันทพร้อม ๆ กับการเปิดเตาสามารถทำให้อากาศระบายได้อย่างเพียงพอ
- ปิดเครื่องหลังจากทำอาหารเสร็จ 15 นาทีเพื่อระบายกลิ่นและควันทที่ตกค้าง
- ควรปิดเครื่องหากไม่ได้ใช้งาน
- ไม่ควรมีเปลวไฟใต้เครื่องดูควันท
- ห้ามใช้หรือหยุดใช้หากเครื่องได้รับความเสียหายโดยเฉพาะสายไฟฟ้า
- หากสายไฟฟ้าจ่ายเข้าเครื่องได้รับความเสียหายต้องรีบแก้ไขหรือเปลี่ยนโดยช่างที่ชำนาญ
- ห้ามจุ่มหรือแช่เครื่องดูควันทในของเหลว
- จะต้องไม่นำอากาศเสียปล่อยทิ้งที่ช่องหนีไฟหรือภายในอาคารต้องปล่อยทิ้งภายนอกอาคาร

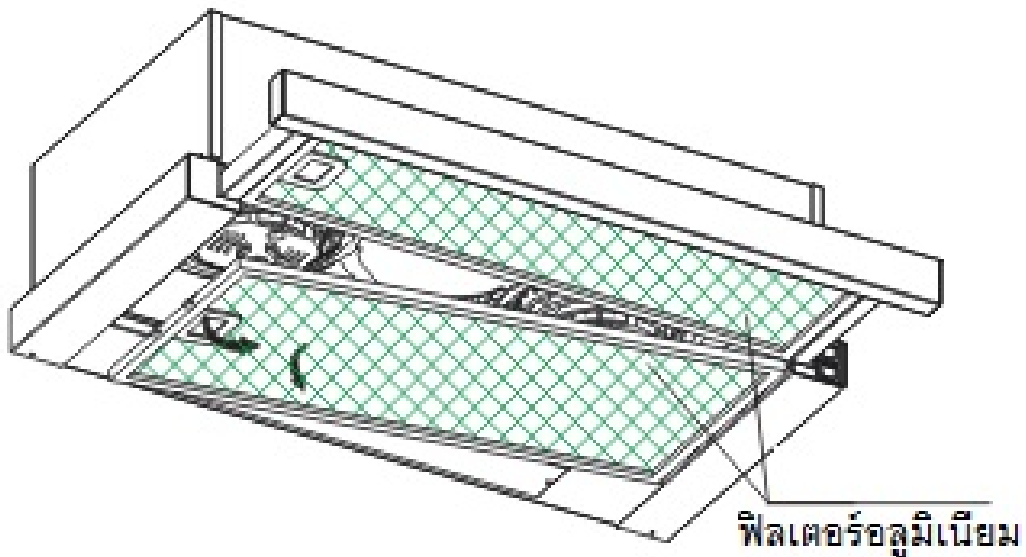
- ต้องปฏิบัติตามกฎระเบียบเกี่ยวกับการปล่อยอากาศเสีย
- ศึกษาคู่มือรายละเอียดเกี่ยวกับการทำความสะอาด
- เพื่อป้องกันเครื่องลูกติดไฟควรทำความสะอาดฟิลเตอร์ทุก 2 เดือนโดยปฏิบัติดังนี้

: ดึงปลั๊กก่อนทำความสะอาดจากนั้นถอดฟิลเตอร์ออกมาแช่น้ำอุ่นผสมน้ำยาอ่อน (ผงซักฟอกหรือน้ำยาที่ไม่มีฤทธิ์รุนแรง)

: ล้างออกด้วยน้ำอุ่นแล้วปล่อยให้แห้ง

: นอกจากนี้ฟิลเตอร์ยังสามารถล้างในเครื่องล้างจานได้

- ในการล้างทำความสะอาดอาจทำให้ฟิลเตอร์เปลี่ยนสีซึ่งไม่สามารถรื้อเรียนหรือเปลี่ยนฟิลเตอร์ใหม่ได้

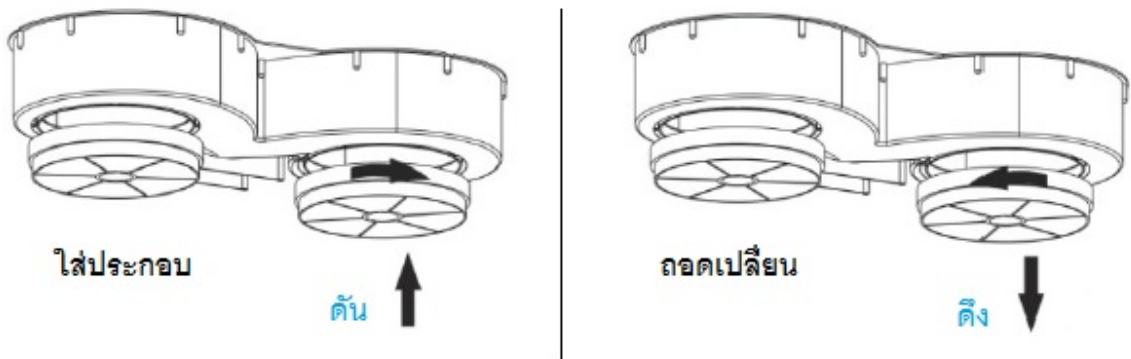


- ทำความสะอาดตัวเครื่องภายนอกโดยใช้ผ้าชุบแอลกอฮอล์ (ห้ามใช้ทำความสะอาดมอเตอร์และอุปกรณ์ภายใน)

- เปลี่ยนแผ่นกรองน้ำมันทุก 4 เดือน
- มีความเสี่ยงอาจมีไฟลุกติดเครื่องได้หากไม่ทำความสะอาดหรือเปลี่ยนแผ่นกรองน้ำมันตามระยะเวลาที่กำหนด

คาร์บอนกรองกลิ่น

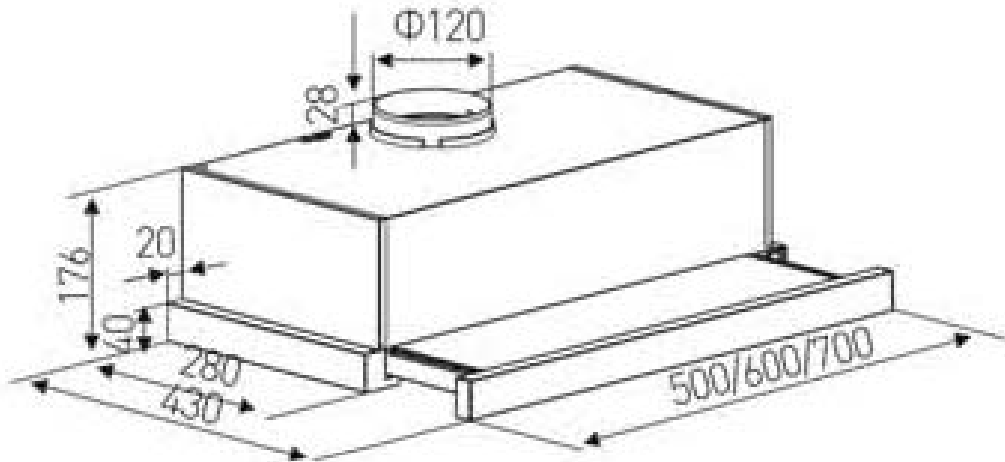
คาร์บอนกรองกลิ่นเป็นอุปกรณ์ดักจับกลิ่นที่ไม่พึงประสงค์ตามปกติคาร์บอนต้องเปลี่ยนใหม่ทุก 3-6 เดือนขึ้นอยู่กับความถี่การใช้งานคาร์บอนที่ใช้งานแล้วไม่สามารถล้างทำความสะอาดแล้วนำกลับมาใช้ใหม่ได้ซึ่งมีขั้นตอนการถอดเปลี่ยนและติดตั้งดังนี้



- เลื่อนส่วนหน้าหรือแผ่นฟิลเตอร์ออก
- หมุนคาร์บอนทวนเข็มนาฬิกาแล้วดึงออก
- ใส่แผ่นคาร์บอนใหม่โดยดันให้สุดแล้วหมุนตามเข็มนาฬิกา

★ การติดตั้งคาร์บอนกรองกลิ่นสำหรับ
หมუნเวียนภายในจะทำให้กำลังดูดของ
มอเตอร์ลดลง

ขนาดตัวเครื่อง



ข้อมูลจำเพาะ

Axia	
Model no.	I-SLIM 60 RD
Voltage	220-240V~/50Hz
Rating motor input power	2 X 100W
Illumination	$\approx 3W \times 2$
Rated input power	206W

การแก้ไขปัญหาเบื้องต้น

ปัญหา	สาเหตุ	การแก้ไข
มอเตอร์ไม่ทำงาน	-ไม่ได้ต่อสายไฟฟ้า -ไม่มีไฟฟ้าจากเมนหลัก	-ต่อสายไฟฟ้าเข้าเครื่อง -ตรวจสอบไฟฟ้าจากเมนหลัก
กำลังดูดน้อย	ตั้งค่าความเร็วไม่เหมาะสมและ/หรือท่อ นำอากาศถูกบล็อกหรืออุดตัน	ถ้าเครื่องใช้ระบบหมุนเวียนอากาศภายในห้องให้ตรวจสอบคาร์บอนกรองกลิ่นและหากต้องต่อท่อส่งอากาศออกภายนอกตรวจสอบว่าท่อถูกบล็อกหรืออุดตันหรือไม่
เครื่องปิดเองขณะกำลังเปิดใช้งาน	เซอร์เกอร์เมนหลักตัดหรืออุปกรณ์ป้องกันไฟรั่วตัด	เปิดเซอร์เกอร์ หากติดตั้งเครื่องต่ำเกินไปไม่ได้ขนาดตามคู่มือจะทำให้มอเตอร์ตัดบ่อยและเครื่องเสียหายได้
ไฟส่องสว่างไม่ติด	หลอดไฟขาดหรือหลวม	เปลี่ยนหลอดไฟหรือหมุนให้แน่น
น้ำมันหอด	ท่อทางระบายอากาศปิดไม่แน่นหรือวางรองรับน้ำมันรั่ว	ปิดท่อทางระบายอากาศให้แน่นแก้ไขวางรองรับน้ำมันหรือเปลี่ยน
เครื่องสั่นขณะใช้งาน	ใบพัดเสียรูป, มอเตอร์ยึดไม่แน่นหรือติดตั้งยึดเครื่องไม่แน่น	เปลี่ยนใบพัดหรือยึดมอเตอร์และยึดตัวเครื่องให้แน่น